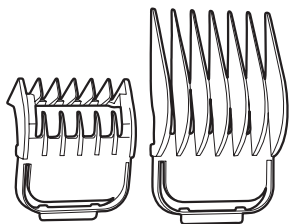
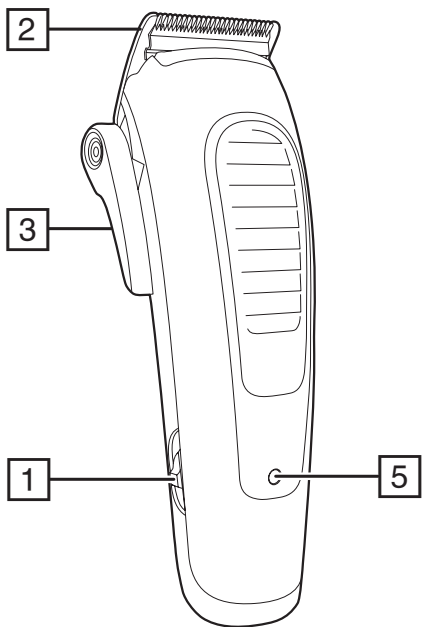


REMINGTON®

Stylist Hair Clipper
Classic Edition



HC450



4

Thank you for buying your new Remington® product. Please read these instructions carefully and keep them safe. Remove all packaging before use.



IMPORTANT SAFEGUARDS

- This appliance can be used by children aged from 8 years and above and persons with reduced physical, sensory or mental capabilities or lack of experience and knowledge if they have been supervised/instructed and understand the hazards involved. Children shall not play with the appliance. Cleaning and user maintenance shall not be done by children unless they are older than 8 and supervised. Keep the appliance and cable out of reach of children under 8 years.
- Always check the appliance before you use it. Do not use the appliance if it is damaged, as this may cause injury.
- The adaptor contains a transformer. Do not cut off the adaptor to replace it with another plug, as this causes a hazardous situation.
- **WARNING:** Keep the appliance dry.
- Do not use the product with a damaged cord.
- **WARNING:** For recharging the battery, only use the charger supplied with the appliance – type reference PA-3215U (UK).
- Always replace a damaged adaptor with one of the original type.
- The battery in this device is not replaceable.
- Do not use the appliance if it is damaged or malfunctions.
- Do not use attachments other than those we supply.
- This appliance should never be left unattended when plugged into a power outlet, except when charging.
- Keep the power plug and cord away from heated surfaces.
- Do not plug or unplug the appliance with wet hands.
- Do not twist or kink the cable, or wrap it round the appliance.
- This appliance is not intended for commercial or salon use.

PARTS

- | | |
|--|---------------------|
| 1. On/off switch | Not shown: |
| 2. Blade set | • Hairdressing cape |
| 3. Taper lever | • Scissors |
| 4. #0—#8 professional grade guide combs (1.5-25mm) | • Comb |
| 5. Charging indicator | • Neck brush |
| | • Sectioning clips |
| | • Storage case |

GETTING STARTED

CHARGING YOUR APPLIANCE

- Ensure the product is switched off.
- Connect the shaver to the adapter and then to the mains.
- The charging indicator will illuminate.
- The charging indicator will remain illuminated once charge is complete.
- Run time from fully charged is up to 50 minutes.
- Charge time from empty is 2 hours.
- To preserve the life of your batteries, let them run out every 6 months then recharge for 2 hours.

CORDED USE

- Connect the charging adaptor to the product then to the mains.
- When the cord is connected to the mains, the charging indicator light will turn off if the product is turned on.

CAUTION

Extended mains only use will result in the reduction of the battery life.

INSTRUCTIONS FOR USE

Before starting the cut

- Inspect the clipper making sure that it is free from hair and dirt.
- Seat the person so that their head is approximately at your eye level.
- Before cutting, always comb the hair so it is tangle free and dry.

TO ATTACH A COMB

- Hook front side of attachment comb on front side of teeth.
- Press back side of comb downwards, until the tab clicks into place.

TO REMOVE THE COMB

- Press upward on the tab to release the comb.
- With tab released, pull comb away from clipper and unhook front of the blade.

INSTRUCTIONS FOR CUTTING HAIR

- For even cutting, allow the comb attachment/blade to cut its way through the hair. Do not force it through quickly. If you are cutting for the first time, start with the maximum comb attachment.

STEP 1 – Nape of the neck

- Attach the 3mm or 6mm fixed comb
- Hold the clipper with the blade teeth pointing upwards. Begin starting at the centre of the head at the base of the neck.
- Slowly lift the clipper, working upwards and outwards through the hair, trimming just a little at a time.

STEP 2 – Back of the head

- With the 12mm or 16mm guide comb attached, cut the hair at the back of the head.

STEP 3 – Side of the head

- With the 3mm or 6mm guide comb attached, trim sideburns. Then change to the longer 9mm guide comb and continue to cut the top of the head.

STEP 4 – Top of the head

- Use the longer length fixed combs of 22mm or 25mm to cut hair on top of the head against the direction in which the hair normally grows.
- Always work from the back of the head.

STEP 5 – The finishing touches

- Use the clipper without an attachment comb for close trimming around the base and sides of the neck.
- To produce a clean straight line at the sideburns, reverse the hair clipper. Place the reversed clipper at right angles to the head, tips of the blades lightly touching the skin and then work downwards.

SHORT TAPERED STYLES – “FLAT TOPS” & SHORT CUTS

- Starting with the longest fixed comb (25mm), cut from the back of the neck to the crown. Hold the guide comb flat against the head and slowly move the clipper through the hair.
- Use the same procedure from the lower side to the upper side of the head. Then cut the hair against the direction in which it grows and level with the sides.
- To give a “flat top” look, the hair on top of the head must be cut over the top of a flat comb.
- Use a closer guide comb to taper the hair down to the neckline as desired.

CARE FOR YOUR HAIRCLIPPER

AFTER EACH USE

- Ensure the appliance is switched off and unplugged from the mains before cleaning.
- Brush the accumulated hair from the blades. The blades and product unit can be rinsed under the tap. Please see cleaning section below on this.

- It is recommended that the blades should be removed, and any accumulated hair be brushed out after each use. 1 or 2 drops of clipper oil should be added to tip of blades, and a drop on the back gliding surfaces.

REMOVING AND FITTING THE BLADE SET

- The blades can be released by placing your finger or thumb into the push release point and sliding the blade off the product unit.
- To reattach place the blade set on top of the product unit and slide this gently into place until you hear and feel it click into place.

CLEANING CAUTIONS

- This clipper is fully washable. The clipper and blade set can be rinsed under the tap for cleaning. Only rinse the blades when needed.
- For a deep clean, let the blades run while rinsing under the tap.
- Please ensure the product is fully dried after, especially the blade set surfaces.
- Caution: do not wash when plugged into the mains power.
- Once the blade set is fully dried, to enhance performance and prolong the life of your clipper, we strongly recommend for you to oil the blades. To be properly oiled, the blade set needs to be removed, so drops of oil can be added to the back gliding surface.

EVERY SIX MONTHS

- At regular intervals the blade set should be removed and cleaned.
- Remove the 2 screws retaining the fixed blade with a hex screwdriver. Do not remove blade set.
- Brush out hairs from between the blades with soft cleaning brush. Do not remove the lubricating grease on the plastic components. It is not necessary to remove the small moving blade from the unit.
- If the blades are not correctly aligned, cutting efficiency will be impaired.
- Place a few drops of oil onto the blade's gliding surface. Wipe off excess oil.

CLEANING CAUTIONS

- Ensure the appliance is switched off and unplug from the main outlet before cleaning
- Only the attachment guide combs and blade set may be removed from the product for cleaning.
- Do not use harsh or corrosive cleaners on the units or their blades.
- Suitable for cleaning under an open water tap

BATTERY REMOVAL

We strongly recommend that a professional removes the rechargeable battery. Parts of the shaver case, and tools have sharp edges and may cause injury if not handled correctly.

- The rechargeable battery must be removed from the appliance before it is scrapped.
 - Disconnect the charging adapter before removing the battery.
1. Turn the trimmer on and discharge all remaining power.
 2. Pry off the upper decorative panel to expose 2 screws. Remove the screws.
 3. Pry and remove the top housing and expose the inner housing.
 4. Unscrew the 2 screws.
 5. Take out the battery and printed circuit board assembly.
 6. Disconnect the battery from the circuit board.
- The battery is to be disposed of safely.

RECYCLING



To avoid environmental and health problems due to hazardous substances, appliances and rechargeable and non-rechargeable batteries marked with one of these symbols must not be disposed of with unsorted municipal waste. Always dispose of electrical and electronic products and, where applicable, rechargeable and non-rechargeable batteries, at an appropriate official recycling/ collection point.

Vielen Dank, dass Sie sich für den Kauf dieses Remington® Produkts entschieden haben. Lesen Sie diese Bedienungsanleitung aufmerksam durch und bewahren Sie sie auf. Entfernen Sie die Verpackung vor dem Gebrauch vollständig.

WICHTIGE SICHERHEITSHINWEISE

- Dieses Gerät ist für die Nutzung von Kindern ab 8 Jahren sowie von Personen mit eingeschränkten physischen, sensorischen oder geistigen Fähigkeiten oder Mangel an Erfahrung und Wissen geeignet, wenn ihnen die Handhabung erklärt wurde/ sie dabei beaufsichtigt werden und ihnen die damit verbundenen Gefahren bewusst sind. Kinder dürfen nicht mit dem Gerät spielen. Reinigung und Pflege dürfen nicht von Kindern durchgeführt werden, es sei denn sie sind älter als 8 Jahre und werden dabei beaufsichtigt. Bewahren Sie das Gerät und das Kabel außer Reichweite von Kindern unter 8 Jahren auf.
- Das Netzteil enthält einen Transformator. Bitte schneiden Sie den Netzstecker nicht ab, um ihn durch einen anderen Netzstecker zu ersetzen, da dies gefährlich sein kann.
- **ACHTUNG** Achten Sie darauf, dass das Gerät nicht nass wird.
- Das Gehäuse des Gerätes ist nicht abwaschbar oder wasserfest. Tauchen Sie das Gerät nicht in Flüssigkeiten.
- Um eine mögliche Gefährdung auszuschließen, sollte das Gerät nicht genutzt werden wenn das Kabel Beschädigungen aufweist.
- **ACHTUNG:** Benutzen Sie zum Aufladen des Akkus ausschließlich das mitgelieferte Netzteil - Typenbezeichnung PA-3215E (EU).
- Ersetzen Sie ein beschädigtes Netzteil oder eine beschädigte Ladestation nur durch ein Original-Ersatzteil.
- Der Akku dieses Geräts ist nicht austauschbar.

- Verwenden Sie nur das von uns zur Verfügung gestellte Zubehör.
- Verwenden Sie das Gerät nicht, wenn es beschädigt ist oder nicht richtig funktioniert.
- Lassen Sie das an das Stromnetz angeschlossene Gerät auf keinen Fall unbeaufsichtigt, ausgenommen, wenn es gerade aufgeladen wird.
- Bringen Sie den Netzstecker und das Netzkabel nicht mit beheizten Oberflächen in Berührung.
- Schließen Sie das Gerät nicht mit nassen Händen an das Stromnetz an bzw. trennen Sie das Gerät nicht mit nassen Händen vom Stromnetz.
- Achten Sie darauf, dass Sie das Kabel nicht knicken oder verdrehen. Wickeln Sie es auch nicht um das Gerät.
- Dieses Gerät ist nicht für die gewerbliche Nutzung geeignet.

BESTANDTEILE

- | | |
|--|-----------------------|
| 1. Ein- / Ausschalter | Nicht abgebildet: |
| 2. Klängenblock | • Frisierumhang |
| 3. Klingeneinstellhebel | • Schere |
| 4. Professionelle Kammaufsätze (3-25 mm) | • Kamm |
| 5. Ladeanzeige | • Nackenhaarbürste |
| | • Haarclips |
| | • Aufbewahrungstasche |
-

VORBEREITUNGEN

AUFLADEN IHRES RASIERERS

- Vergewissern Sie sich, dass das Gerät ausgeschaltet ist.
- Verbinden Sie den Rasierer mit dem Adapter und anschließend mit dem Stromnetz.
- Die Ladekontrollanzeige leuchtet auf.
- Die Ladekontrollanzeige leuchtet auch dann noch, wenn das Gerät vollständig aufgeladen ist.
- Die Laufzeit bei voller Ladung beträgt bis zu 50 Minuten.
- Die Aufladezeit bei vollständiger Entladung beträgt 2 Stunden.
- Um die Lebensdauer Ihres Akkus zu verlängern, lassen Sie diesen alle sechs Monate vollständig entladen, um ihn dann 2 Stunden wieder vollständig aufzuladen.

NETZBETRIEB

- Schließen Sie den Ladeadapter an das Gerät und anschließend an das Stromnetz an.
- Wenn das Netzkabel an das Stromnetz angeschlossen ist, erlischt das Licht der Ladekontrollanzeige beim Einschalten des Geräts.

ACHTUNG

Ein häufiger Einsatz des Geräts im Netzbetrieb führt zu einer Verkürzung der Akkulaufzeit.

BEDIENUNGSANLEITUNG

Vor dem Schneiden

- Überprüfen Sie den Haarschneider, achten Sie darauf, dass er frei von Haaren und Schmutz ist.
- Lassen Sie die andere Person hinsetzen, damit sich ihr Haar etwa in Ihrer Augenhöhe befindet.
- Kämmen Sie das Haar vor dem Schneiden immer durch und beseitigen Sie Knoten und verhedderte Stellen.

EINEN KAMMAUFSATZ BEFESTIGEN

- Stecken Sie die Vorderseite des Kammaufsatzes auf die Vorderseite der Zähne.
- Drücken Sie die Rückseite des Aufsatzes nach unten, bis die Lasche einrastet.

ENTFERNEN DES KAMMAUFSATZES

- Schieben Sie die Lasche nach oben, um den Kammaufsatz zu lösen.
- Ziehen Sie dann den Aufsatz vom Haarschneider und haken Sie die Vorderseite der Klinge aus.

ANLEITUNG ZUM HAARESCHNEIDEN

- Sie erhalten ein gleichmäßiges Ergebnis, wenn Sie dem Kammaufsatz/den Klingen erlauben, sich ihren Weg durch das Haar zu bahnen. Nicht mit Gewalt zu schnell nach vorne schieben. Wenn Sie das erste Mal Haare schneiden, sollten Sie mit dem langen Kammaufsatz beginnen.

1. SCHRITT - Nackenbereich

- Setzen Sie den fixierten Kamm (3 mm oder 6 mm) auf
- Halten Sie den Haarschneider mit den Zinken nach oben gerichtet. Beginnen Sie in der Mitte des Kopfs am Nackenansatz.
- Lassen Sie den Haarschneider langsam durch das Haar gleiten, arbeiten Sie sich nach oben und zu den Seiten vor und schneiden Sie langsam kleine Haarpartien.

2. SCHRITT - Hinterkopf

- Mit der Einstellung von 12 mm oder 16 mm Länge schneiden Sie die Haare am Hinterkopf.

3. SCHRITT - Seiten/Koteletten

- Trimmen Sie die Koteletten mit dem 3 mm oder 6mm Aufsatz. Wechseln Sie dann zum längeren 9 mm Aufsatz für den Oberkopf.

4. SCHRITT - Oberkopf

- Verwenden Sie die fixierten Kammaufsatz für längeres Haar (22 mm oder 25 mm), um die Haare der oberen Kopfpartie entgegen der Haarwuchsrichtung zu schneiden.
- Beginnen Sie immer am Hinterkopf zu schneiden.

5. SCHRITT - Der letzte Schliff

- Verwenden Sie den Haarschneider für ein präzises Trimmen der Nackenlinie ohne Aufsatz.
- Um die Koteletten gerade abzuschneiden, drehen Sie den Haarschneider um. Setzen Sie den umgedrehten Haarschneider im rechten Winkel vorsichtig auf die Haut und führen Sie ihn dann nach unten.

BÜRSTEN- & KURZHAARSCHNITTE

- Schneiden Sie zunächst mit dem längsten fixierten Kammaufsatz (25 mm) die Haare vom Nacken bis zum Scheitel. Halten Sie den Kammaufsatz flach an den Kopf und führen Sie den Haarschneider langsam durch das Haar.
- Verfahren Sie in derselben Weise von der unteren Seite bis zur oberen Seite des Kopfes. Anschließend das Haar gegen die Wuchsrichtung schneiden und an die Seiten angleichen.
- Für einen Bürstenschchnitt muss das Haar am Oberkopf über dem Rand eines flachen Kamms geschnitten werden.
- Mit einem kleineren Kammaufsatz können Sie das Haar nach Wunsch stufig zum Nacken hin verlaufend schneiden.

PFLEGE IHRES HAARSCHNEIDERS

NACH JEDEM GEBRAUCH

- Vergewissern Sie sich, dass das Gerät vor der Reinigung ausgeschaltet und nicht am Strom angeschlossen ist.
- Bürsten Sie die Haare, die sich angesammelt haben, von den Klingen. Sowohl das Gerät als auch die Klingeneinheit können unter fließendem Wasser abgespült werden. Mehr dazu im Abschnitt über die Reinigung.
- Es wird empfohlen, die Klingeneinheit nach jedem Gebrauch zu entfernen und die angesammelten Haare vollständig abzubürsten. Tragen Sie 1 oder 2 Tropfen Haarschneider-Öl auf die Spitzen der Klingen auf und einen Tropfen auf die hinteren Gleitflächen.

ABNEHMEN UND WIEDERAUFSETZEN DER KLINGENEINHEIT

- Die Klingeneinheit kann entfernt werden, indem Sie den Freigabetaste mit dem Daumen oder Zeigefinger gedrückt halten und die Klingeneinheit vom Gerät ziehen.
- Um die Klingeneinheit wieder einzusetzen, setzen Sie sie auf das Gerät und schieben Sie sie vorsichtig in die Halterung, bis sie hör- und fühlbar einrastet.

REINIGUNGSHINWEISE

- Dieser Haarschneider ist vollständig abwaschbar. Das Gerät sowie die Klingeneinheit können zur Reinigung unter fließendem Wasser abgespült werden. Spülen Sie die Klingen nur bei Bedarf ab.

- Für eine besonders gründliche Reinigung lassen Sie das Gerät in Betrieb, während Sie die Klingen unter fließendem Wasser abspülen.
- Trocknen Sie das Gerät danach gründlich ab, besonders die Oberflächen der Klingeneinheit.
- Achtung: Waschen Sie das Gerät nicht ab, solange es an das Stromnetz angeschlossen ist.
- Um die Leistungsfähigkeit und Lebensdauer Ihres Haarschneiders zu erhöhen, empfehlen wir Ihnen dringend, die Klingen zu ölen, sobald die Klingeneinheit vollständig getrocknet ist. Entfernen Sie dazu die Klingeneinheit, um Öl auf die hinteren Gleitflächen aufzutragen.

ALLE SECHS MONATE

- Die Klingen sollten in regelmäßigen Abständen entfernt und gereinigt werden.
- Lösen Sie die 2 Schrauben, mit denen die fixierte Klinge befestigt ist, mit einem Sechskantschraubenzieher. Entfernen Sie nicht die Klingeneinheit.
- Bürsten Sie die Haare zwischen den Klingen mit einer weichen Reinigungsbürste ab. Entfernen Sie nicht das Schmieröl auf den Kunststoffelementen. Die kleine bewegliche Klinge muss zur Reinigung nicht aus der Einheit entnommen werden.
- Sind die Klingen nicht korrekt ausgerichtet, wird dadurch die Schnittwirkung beeinträchtigt.
- Tragen Sie ein paar Tropfen Haarschneider-Öl auf die Gleitfläche der Klingen auf. Wischen Sie überschüssiges Öl ab.

REINIGUNGSHINWEISE

- Vergewissern Sie sich vor der Reinigung, dass der Haarschneider ausgeschaltet ist und ziehen Sie den Netzstecker aus der Steckdose.
- Nur die Kammaufsätze und die Klingeneinheit können zur Reinigung vom Gerät entfernt werden.
- Verwenden Sie keine aggressiven oder korrosiven Reinigungsmittel auf dem Gerät oder den Klingen.
- Für eine Reinigung unter laufendem Wasser geeignet.

AKKU ENTFERNEN

Wir raten Ihnen dringend, den wiederaufladbaren Akku von einem Fachmann entfernen zu lassen. Manche Werkzeuge und Teile des Rasierergehäuses haben scharfe Kanten und können bei unsachgemäßer Handhabung zu Verletzungen führen.

- Der Akku muss vor der Entsorgung des Geräts aus dem Gerät entfernt werden.
- 1. Schalten Sie den Trimmer ein und entladen Sie den Akku vollständig.
- 2. Entfernen Sie die obere Blende, um 2 Schrauben freizulegen. Lösen Sie die Schrauben.
- 3. Lösen Sie das obere Gehäuse und entfernen Sie es, um das innere Gehäuse freizulegen.
- 4. Lösen Sie die beiden Schrauben.
- 5. Entnehmen Sie den Akku und die Leiterplatte.
- 6. Trennen Sie den Akku von der Leiterplatte.
- Der Akku muss vorschriftsmäßig entsorgt werden.

RECYCLING



Um negative Auswirkungen auf Umwelt und Gesundheit durch gefährliche Stoffe zu vermeiden, dürfen Geräte sowie wiederaufladbare und nicht wiederaufladbare Batterien, die mit einem dieser Symbole gekennzeichnet sind, nicht über den normalen Hausmüll entsorgt werden. Entsorgen Sie elektrische und elektronische Produkte und gegebenenfalls wiederaufladbare und nicht wiederaufladbare Batterien immer an einer offiziellen Recyclingstelle.

Hartelijk dank voor het kopen van uw nieuwe Remington® product. Lees de instructies voor gebruik zorgvuldig door en bewaar deze op een veilige plaats, zodat u deze later nog eens door kunt lezen. Verwijder alle verpakkingsmaterialen voor gebruik.

BELANGRIJKE VEILIGHEIDSVOORSCHRIFTEN

- Dit apparaat mag alleen gebruikt worden door kinderen van 8 jaar en ouder en personen met mindere fysieke, zintuiglijke of mentale vaardigheden of met een gebrek aan ervaring en kennis, indien zij onder toezicht staan/ instructies hebben ontvangen en de gevaren begrijpen die van toepassing zijn. Kinderen mogen niet met het apparaat spelen. Schoonmaak en onderhoud mag niet door kinderen uitgevoerd worden tenzij ze ouder dan 8 jaar zijn en onder toezicht staan. Houd het apparaat en het snoer buiten het bereik van kinderen onder de 8 jaar.
- Gebruik het apparaat niet wanneer deze beschadigd is of storingen vertoond.
- De adapter bevat een transformator. Verwijder de adapter niet om hem te vervangen door een andere stekker, dit veroorzaakt een gevaarlijke situatie.
- **WAARSCHUWING** Zorg ervoor dat het apparaat droog blijft.
- Gebruik het apparaat niet wanneer het snoer beschadigd is.
- **WAARSCHUWING:** Gebruik voor het opladen van de batterij alleen de oplader die bij het apparaat is geleverd - referentie PA-3215E (EU).
- Vervang een beschadigde adapter altijd door het oorspronkelijke type.
- De batterij in dit apparaat kan niet vervangen worden.
- Gebruik het apparaat niet wanneer deze beschadigd is of storingen vertoond.
- Gebruik geen andere accessoires of hulpstukken anders dan die door Remington® zijn/ worden geleverd.
- Laat het apparaat niet onbeheerd achter wanneer deze op het stopcontact is aangesloten, behalve wanneer het apparaat aan het opladen is.
- Houd het snoer en de adapter uit de buurt van warmtebronnen.
- Zorg ervoor dat uw handen droog zijn wanneer u de stekker in het stopcontact steekt of deze eruit haalt.
- Zorg ervoor dat het snoer niet gedraaid of beschadigd is. Wikkel het snoer niet om het apparaat.
- Dit apparaat is niet bedoeld voor commercieel gebruik of gebruik in een salon.

ONDERDELEN

- | | |
|---|--|
| <ol style="list-style-type: none"> 1. Aan/uit schakelaar 2. Meseenheid 3. Hendel t.b.v. de lengte-instelling 4. #0—#8 professionele opzetkammen (1,5-25 mm) 5. Oplaadindicator | <p>Niet afgebeeld:</p> <ul style="list-style-type: none"> • Kapperscape • Schaar • Kam • Nekborstel • Haarclips • Opberghoes |
|---|--|

OM TE BEGINNEN

UW APPARAAT OPLADEN

- Zorg ervoor dat het apparaat is uitgeschakeld.
- Sluit het apparaat aan op de adapter en steek vervolgens de stekker in het stopcontact.
- De oplaadindicator zal gaan branden.
- Wanneer het apparaat volledig is opgeladen, blijft de oplaadindicator verlicht.
- Als de batterij volledig is opgeladen, kunt u het apparaat tot wel 50 min gebruiken.
- Als de batterij volledig is ontladen, duurt het opladen 2 uur.

Om de levensduur van uw batterijen te verlengen, dienen deze iedere 6 maanden geheel ontladen te worden. Laad ze vervolgens gedurende 2 uur weer volledig op.

GEBRUIK OP NETVOEDING

- Sluit de oplaadadapter op het apparaat aan en steek vervolgens de stekker in het stopcontact.
- Wanneer de stekker in het stopcontact zit, dooft de oplaadindicator wanneer het apparaat wordt aangezet.

WAARSCHUWING

Langdurig gebruik op netvoeding zal de levensduur van de batterij verkorten.

GEBRUIKSAANWIJZING

Voordat u begint met trimmen

- Inspecteer het apparaat en zorg ervoor dat er geen haar of vuil in het apparaat zit.
- Zorg ervoor dat de persoon zo gaat zitten dat zijn/haar hoofd zich ongeveer op uw ooghoogte bevindt.
- Kam het haar altijd, voordat u gaat trimmen, zodat het droog en zonder haarklitten is.

HET BEVESTIGEN VAN EEN OPZETKAM

- Haak de voorkant van de opzetkam vast aan de voorzijde van het snijblad.
- Duw de achterkant van de opzetkam omlaag totdat deze vastklikt.

HET VERWIJDEREN VAN DE OPZETKAM

- Duw het lipje omhoog om de opzetkam los te maken.
- Wanneer het lipje is losgemaakt, trekt u de opzetkam van de tondeuse en haakt u deze los van het snijblad.

INSTRUCTIES VOOR HET TRIMMEN VAN HOOFDHAAR

- Voor een gelijkmatig resultaat laat u de opzetkam/het snijblad zelf zijn weg door het haar vinden. Forceer geen snelle beweging. Begin met de langste lengte-instelling wanneer u voor de eerste keer trimt.

STAP 1 – De nek

- Bevestig de vaste opzetkam van 3 mm of 6 mm
- Houd het apparaat vast met de snijbladen naar boven gericht. Begin in het midden van het hoofd aan de onderzijde van de haargrens in de nek.
- Beweeg het apparaat langzaam omhoog en zijwaarts door het haar, waarbij u telkens slechts een kleine hoeveelheid haar verwijderd.

STAP 2 – Achterkant van het hoofd

- Trim het haar op de achterzijde van het hoofd met de 12mm of 16mm opzetkam.

STAP 3 – Zijkant van het hoofd

- Trim de bakkebaarden met de 3mm of 6mm opzetkam. Neem vervolgens de langere 9mm opzetkam en trim de bovenkant van het hoofd.

STAP 4 – Bovenkant van het hoofd

- Gebruik de opzetkammen met een vaste lengte van 22mm of 25mm om het haar boven op het hoofd tegen de normale richting van de haargroei in te trimmen.
- Werk altijd vanaf de achterkant van het hoofd.

STAP 5 – De ‘finishing touches’

- Gebruik het apparaat zonder opzetkam voor nauwkeurig trimmen langs de onderzijde en zijkanten van de nek.
- Voor een strakke lijn bij de bakkebaarden, draait u het apparaat om. Plaats het omgedraaide apparaat met de uiteinden van de snijbladen lichtjes in een rechte hoek tegen de huid en trim naar beneden.

KORTE GESTRUCTUREERDE KAPSELS - “FLAT TOPS” EN KORT HAAR

- Beginnend met de opzetkam voor de langste lengte (25 mm), trimt u vanaf de achterkant van de nek naar de kruin toe. Houd de opzetkam tegen het hoofd en beweeg de tondeuse langzaam door het haar.
- Doe hetzelfde van de onderkant tot de bovenkant van het hoofd. Trim het haar dan tegen de groeirichting in en maak het gelijk met de zijkanten.
- Voor een “flat top” look moet het haar boven op het hoofd met behulp van een kam getrimd worden.
- Gebruik een opzetkam met een kortere lengte om het haar richting de neklijn te trimmen.

UW APPARAAT VERZORGEN

NA IEDER GEBRUIK

- Zorg ervoor dat het apparaat uitstaat en niet op een stopcontact is aangesloten tijdens de reiniging.
- Borstel de achtergebleven haren van de snijbladen. De snijbladen en het apparaat mogen onder de kraan worden gereinigd. Raadpleeg hiervoor het onderstaande onderdeel over de reiniging van het apparaat.
- Wij adviseren u om na elk gebruik de snijbladen te verwijderen en de achtergebleven haren weg te borstelen. Voeg 1 of 2 druppels olie voor tondeuses toe op de punten van de snijbladen en één druppel op de glijdende oppervlakken.

DE SNIJBLADENSET VERWIJDEREN EN OPNIEUW PLAATSEN

- De snijbladen kunnen worden verwijderd door uw vinger of duim op de ontgrendeling te plaatsen en het snijblad van het apparaat te schuiven.
- Om de snijbladen opnieuw te bevestigen, plaatst u deze boven op het apparaat en schuift u deze voorzichtig op zijn plaats totdat u hoort en voelt dat deze vastklikt.

VOORZORGSMAATREGELEN BIJ HET REINIGEN

- Dit apparaat is volledig afwasbaar. De tondeuse en de snijbladen mogen onder de kraan worden gereinigd. Reinig de snijbladen alleen met water wanneer dit nodig is.
- Voor een grondige reiniging, laat u de snijbladen werken terwijl u deze onder de kraan reinigt.
- Zorg ervoor dat u hierna het apparaat volledig droogt, en in het bijzonder de snijbladen.
- Let op: reinig het apparaat niet met water wanneer de stekker in het stopcontact zit.
- Wanneer de snijbladen volledig droog zijn, raden we u aan de snijbladen met olie in te smeren om de prestaties te verbeteren en de levensduur van de tondeuse te verlengen. Verwijder de snijbladen, zodat u ook olie op de glijdende oppervlakken kunt aanbrengeen.

IEDERE 6 MAANDEN

- De meseenheid moet regelmatig worden verwijderd en gereinigd.
- Verwijder de 2 schroeven van het vaste snijblad met een schroevendraaier. Verwijder de snijbladen niet.
- Borstel de haren tussen de snijbladen weg met een zachte reinigingsborstel. Verwijder het smeermiddel op de kunststof onderdelen niet. Het is niet nodig om het kleine, beweegbare snijblad van het apparaat te verwijderen.
- Wanneer de snijbladen niet correct uitgelijnd zijn, zal het trimmen minder doeltreffend zijn.
- Plaats enkele druppels olie op de glijdende oppervlakken van de snijbladen. Veeg overtollige olie weg.

VOORZORGSMAATREGELEN BIJ HET REINIGEN

- Zorg ervoor dat het apparaat uitstaat en niet op een stopcontact is aangesloten tijdens de reiniging.
- Alleen de opzetkammen en de snijbladenset mogen van het apparaat worden verwijderd voor reiniging.
- Gebruik geen agressieve of schurende reinigingsmiddelen op de behuizing of de snijbladen.
- Geschikt voor reiniging onder stromend water

DE BATTERIJ VERWIJDEREN

We raden aan om de oplaadbare batterij door een professional te laten verwijderen. Bepaalde delen van het scheerapparaat hebben scherpe randen en kunnen letsels veroorzaken als deze niet correct worden gehanteerd.

- De batterij moet verwijderd worden voor u het apparaat weggooit.
 - Het apparaat moet worden losgekoppeld van de netvoeding bij het verwijderen van de batterij.
1. Schakel de trimmer in en ontlad het resterende vermogen.
 2. Wrik het bovenste decoratieve paneel los om de 2 schroeven bloot te stellen. Verwijder de schroeven.
 3. Wrik de bovenste behuizing los zodat de binnenste behuizing komt bloot te liggen.
 4. Draai de 2 schroeven los.
 5. Verwijder de batterij en printplaat.
 6. Koppel de batterij los van de printplaat.
- De batterij moet veilig worden verwijderd en op de juiste manier worden weggegooid.

RECYCLING



Om milieu- en gezondheidsproblemen door gevaarlijke stoffen te vermijden, mogen apparaten en oplaadbare en niet oplaadbare batterijen met een van deze symbolen niet samen met het huishoudelijk afval worden verwijderd. Breng elektrische en elektronische producten en, indien van toepassing, oplaadbare en niet-oplaadbare batterijen, altijd naar een officieel recycling-/inzamelpunt.

Merci d'avoir acheté ce produit Remington®. Avant l'utilisation, veuillez lire attentivement ces instructions et conservez-les dans un endroit sûr. Retirez tout l'emballage avant utilisation.

MISES EN GARDE IMPORTANTES

FR

- L'utilisation, le nettoyage ou la maintenance de l'appareil par des enfants d'au moins huit ans ou par des personnes aux aptitudes physiques, sensorielles ou mentales réduites ou un manque d'expérience ou de savoir-faire, devra se faire uniquement après avoir reçu des instructions appropriées et sous la supervision adéquate d'un adulte responsable afin d'assurer une manipulation en toute sécurité et d'éviter tout risque de danger. Cet appareil doit rester hors de portée des enfants.
- L'adaptateur contient un transformateur. Ne coupez pas l'adaptateur pour le remplacer par une autre prise étant donné que cela provoquerait une situation dangereuse.
- **AVERTISSEMENT** : Veillez à maintenir l'appareil sec.
- Le corps de cet appareil n'est pas lavable et n'est pas résistant à l'eau. Ne plongez pas l'appareil dans un liquide.
- N'utilisez pas cet appareil si le cordon d'alimentation est endommagé.
- **AVERTISSEMENT** : Pour recharger la batterie, utilisez uniquement le chargeur fourni avec l'appareil - référence de type PA-3215E (EU).
- Veuillez toujours remplacer un adaptateur ou un socle de chargement endommagé par une pièce d'origine.
- La batterie installée dans ce dispositif n'est pas remplaçable.
- Ne pas utiliser d'autres accessoires que ceux fournis.
- N'utilisez pas l'appareil s'il fonctionne mal ou est endommagé.
- Un appareil ne doit en aucun cas être laissé sans surveillance lorsqu'il est branché à une prise électrique, sauf pendant la recharge.
- Veillez à maintenir le cordon d'alimentation et la prise électrique à distance des surfaces chauffées.

- Veillez à ne pas brancher ni débrancher l'appareil avec les mains mouillées.
- Ne pas tordre et enrouler le cordon autour de l'appareil.
- Cet appareil n'est pas destiné à une utilisation commerciale ou en salon.

PIÈCES

- | | |
|--|------------------------|
| 1. Bouton marche/arrêt | Non illustré : |
| 2. Bloc lames | • Cape de coiffure |
| 3. Levier de réglage | • Ciseaux |
| 4. Guides de coupe professionnels #0—#8
(1.5-25 mm) | • Guide de coupe |
| 5. Témoin de charge | • Brosse pour la nuque |
| | • Pinces de séparation |
| | • Trousse de rangement |

POUR COMMENCER

CHARGEMENT DE VOTRE RASOIR

- Assurez-vous que l'appareil soit éteint.
- Connectez le rasoir à l'adaptateur puis au secteur.
- Le témoin de charge s'allumera.
- Le témoin de charge reste allumé une fois que la charge est terminée.
- La durée d'autonomie avec une charge complète peut aller jusqu'à 50 minutes.
- La durée de recharge complète est de 2 heures.
- Pour préserver la durée de vie de vos batteries, laissez-les se décharger complètement tous les 6 mois, puis rechargez-les pendant 2 heures.

UTILISATION AVEFIL

Connectez l'adaptateur à l'appareil et ensuite au secteur.

Lorsque le câble est branché au secteur, le témoin de charge s'éteint si l'appareil est allumé.

PRÉCAUTION :

Une utilisation prolongée sur secteur entraîne la réduction de la durée de vie de la batterie.

INSTRUCTIONS D'UTILISATION

Avant de commencer

- Vérifiez la tondeuse pour être sûr qu'elle soit bien propre.
- Faites asseoir la personne afin que sa tête soit approximativement à hauteur des yeux.
- Avant de couper, peignez toujours les cheveux pour les démêler et les sécher.

POUR FIXER UN GUIDE DE COUPE

- Accrochez la face avant du guide de coupe à la partie frontale des dents.
- Poussez la partie arrière du guide de coupe vers le bas, jusqu'à ce que l'onglet s'enclenche.

POUR RETIRER LE GUIDE DE COUPE

- Appuyez sur l'onglet et vers le haut pour dégager le guide de coupe.
- Avel'onglet débloqué, séparez le guide de coupe de la tondeuse et décrochez la partie avant de la lame.

INSTRUCTIONS POUR COUPER LES CHEVEUX

- Pour une coupe uniforme, laissez le guide de coupe couper à travers les cheveux. Ne pas forcer le mouvement. Si vous coupez pour la première fois, commencez avela hauteur maximale.

**ÉTAPE 1 - Nuque**

- Fixez le guide de coupe fixe de 3 mm ou de 6 mm
- Tenez la tondeuse avels dents des lames pointées vers le haut. Commencez par le milieu de la tête à la base de la nuque.
- Levez doucement la tondeuse, travaillez de haut en bas à travers les cheveux, tondez par petits bouts.

ÉTAPE 2 – Arrière de la tête

- Avelun guide de coupe 12 mm ou 16 mm fixé, coupez les cheveux à l'arrière de la tête.

ÉTAPE 3 – Coté de la tête

- Avelun guide de coupe 3 mm ou 6 mm fixé, tondez les pattes. Puis changez pour un guide de coupe de 9 mm et continuez la coupe au sommet de la tête.

ÉTAPE 4 – Sommet de la tête

- Utilisez les guides de coupe avels longueurs les plus grandes de 22 mm ou 25 mm pour couper les cheveux sur le dessus de la tête dans le sens opposé à celui de la pousse des cheveux.
- Commencez toujours par l'arrière de la tête.

ÉTAPE 5 – Les touches finales

- Utilisez la tondeuse sans guide de coupe pour une coupe plus précise des contours et des côtés.
- Positionnez la tondeuse retournée en angle droit par rapport à la tête, avels extrémités des lames légèrement en contact avela peau, puis tondez vers le bas.

STYLES COURTS AJUSTES – “COUPE EN BROSSÉ” & COUPES COURTES

- En commençant avel guide de coupe fixe de plus grande longueur (25 mm), coupez depuis l'arrière de la nuque jusqu'à la couronne. Tenez le guide de coupe à plat contre la tête et déplacez lentement la tondeuse dans les cheveux.
- Utilisez la même procédure à partir du côté inférieur vers le côté supérieur de la tête. Puis coupez les cheveux dans le sens inverse de pousse et égalisez avels côtés.
- Pour obtenir un look “coupe en brosse”, les cheveux sur le haut de la tête doivent être coupés avel haut du guide de coupe posé à plat.
- Utilisez un guide de coupe plus court pour ajuster les cheveux du bas vers la nuque comme vous le désirez.

ENTRETIEN DE VOTRE TONDEUSE CHEVEUX

APRÈS CHAQUE UTILISATION

- Assurez-vous que l'appareil soit éteint et débranché du secteur avant le nettoyage.
- Brossez les cheveux accumulés sur les lames. L'unité de lames et l'appareil peuvent être rincés sous le robinet. Veuillez consulter la section ci-dessous sur le nettoyage.
- Il est recommandé de retirer les lames et d'éliminer les cheveux qui se sont accumulés après chaque utilisation. Il faut appliquer 1 ou 2 gouttes d'huile de tondeuse sur la pointe des lames et une goutte sur la surface arrière de glisse.

RETIRER ET REMETTRE LE BLODE LAMES

- Vous pouvez retirer les lames en plaçant votre doigt ou votre pouce sur le point de déblocage et en faisant glisser la lame hors de l'appareil.
- Pour remettre la lame en place, placez le blade lames sur le dessus de l'appareil et faites-le glisser délicatement à sa place jusqu'à ce que vous entendiez un cliet qu'il s'enclenche.

PRECAUTIONS DE NETTOYAGE

- Cette tondeuse est entièrement lavable. La tondeuse et le blade lames peuvent être rincés sous le robinet pour le nettoyage. Rincez les lames uniquement lorsque cela est nécessaire.
- Pour un nettoyage en profondeur, faites fonctionner l'appareil et les lames pendant que vous les rincez sous le robinet.
- Veillez à ce que l'appareil soit bien se après le nettoyage, en particulier les surfaces du blade lames.
- Précaution : ne lavez pas l'appareil lorsqu'il est branché sur le secteur.
- Une fois que le blade lames est totalement sec, pour améliorer la performance et prolonger la durée de vie de votre tondeuse, nous vous recommandons vivement de lubrifier les lames. Pour une lubrification correcte, le blade lames doit être retiré, de manière à ce que vous puissiez appliquer l'huile sur la surface arrière de glisse.

TOUS LES SIX MOIS

- Les lames doivent être retirées et nettoyées régulièrement.
- Retirez les 2 vis fixant la lame fixe avec tournevis à tête hexagonale. Ne retirez pas le blade lames.
- Brossez les cheveux entre les lames avec une brosse de nettoyage douce. N'éliminez pas la graisse de lubrification sur les pièces en plastique. Il n'est pas nécessaire de retirer la petite lame mobile de l'appareil.
- Si les lames ne sont pas correctement alignées, l'efficacité de la coupe sera altérée.
- Appliquez quelques gouttes d'huile de tondeuse sur la surface de glisse des lames. Essuyez l'excédent d'huile.

PRECAUTIONS DE NETTOYAGE

- Assurez-vous que l'appareil soit éteint et débranché du secteur avant le nettoyage.
- Les guides de coupe et le blade lames sont les seuls accessoires qui peuvent être démontés de l'appareil pour le nettoyage.
- Ne pas utiliser des produits de nettoyages abrasifs ou corrosifs sur l'appareil ou sur ses lames.
- Peut être nettoyé sous un robinet d'eau courante.

FR

RETRAIT DE LA BATTERIE

Nous vous recommandons vivement de faire appel à un professionnel pour retirer la batterie rechargeable. Certaines parties du boîtier du rasoir et certaines pièces ont des bords coupants et pourraient causer des blessures en cas de manipulation incorrecte.

- La batterie doit être retirée de l'appareil avant la mise au rebut de ce dernier.
 - L'appareil doit être débranché du secteur lors du retrait de la batterie.
- Allumez la tondeuse et déchargez toute l'énergie restante.
 - Retirez le panneau décoratif supérieur pour exposer 2 vis. Retirez les vis.
 - Soulevez et retirez la partie supérieure du boîtier et exposez le boîtier intérieur.
 - Dévissez les 2 vis.
 - Retirez la batterie et la carte de circuit imprimé.
 - Retirez la batterie et la carte de circuit imprimé.
- La batterie doit être éliminée en toute sécurité.

RECYCLAGE



Afin d'éviter les problèmes occasionnés à l'environnement et à la santé par des substances dangereuses, les appareils et les batteries rechargeables et non rechargeables présentant l'un de ces symboles ne doivent pas être éliminés avec les déchets municipaux non triés. Éliminez dans tous les cas les produits électriques et électroniques et, le cas échéant, les batteries rechargeables et non rechargeables, dans un centre officiel et approprié de collecte/recyclage.

Gracias por comprar nuestro nuevo producto Remington®. Lea detenidamente las instrucciones y guárdelas en un lugar seguro. Retire todo el embalaje antes de usar el producto.

INSTRUCCIONES DE SEGURIDAD IMPORTANTES

- Los niños mayores de 8 años y personas sin el conocimiento o la experiencia necesarios o con discapacidades físicas, mentales o sensoriales pueden utilizar este aparato si han recibido las instrucciones apropiadas y comprenden los peligros que conlleva su uso. Los niños no deben jugar con el aparato. La limpieza y el mantenimiento no deberán ser realizados por niños, salvo que sean mayores de 8 años y estén supervisados. Mantenga el aparato y el cable fuera del alcance de niños menores de 8 años.
- El adaptador contiene un transformador. No desconecte el adaptador para sustituirlo por otro conector, dado que sería peligroso.
- **ADVERTENCIA:** mantenga el aparato seco.
- El cuerpo de este aparato no es lavable ni resistente al agua. No sumerja el aparato en líquidos.
- No use el producto con un cable dañado.
- **ADVERTENCIA:** Recargue la batería utilizando solo el cargador proporcionado con el aparato - referencia PA-3215E (EU).
- Sustituya siempre un adaptador o una estación de carga averiados por un repuesto del mismo tipo que el original.
- La batería de este dispositivo no es reemplazable.
- No utilice accesorios no suministrados por Remington.
- No use el aparato si está dañado o funciona mal.
- No es conveniente dejar desatendido el aparato cuando esté enchufado a una toma de corriente, excepto si se está cargando.
- Mantenga el enchufe y el cable de alimentación alejados de superficies calientes.
- No enchufe ni desenchufe el aparato con las manos húmedas.
- No retuerza ni enrolle el cable, tampoco alrededor del aparato.
- Este aparato no es para uso comercial ni para peluquerías.

PIEZAS

- | | |
|---|-----------------------------|
| 1. Interruptor de encendido/apagado | No se muestra en la imagen: |
| 2. Conjunto de cuchillas | • Capa de peluquería |
| 3. Palanca de selección | • Tijeras |
| 4. Peines guía profesionales n.º 0 – n.º 8
(1,5 - 25 mm) | • Peine |
| 5. Piloto indicador de carga | • Cepillo para el cuello |
| | • Pinzas separadoras |
| | • Estuche |

ES

CÓMO EMPEZAR

PROCESO DE CARGA DE LA AFEITADORA

- Asegúrese de que el aparato está apagado.
- Conecte la afeitadora al adaptador y luego a la corriente eléctrica.
- El indicador de carga se encenderá.
- El indicador de carga permanecerá encendido una vez la carga se haya completado.
- El tiempo de funcionamiento del aparato completamente cargado es de hasta 50 min.
- El tiempo de carga con el aparato descargado es de 2 horas.
- Para conservar la vida útil de la batería, deje que se agote completamente cada seis meses y luego recárguela durante 2 horas.

USO CON CABLE

Conecte el adaptador de carga al aparato y después a la corriente.

Cuando el cable esté conectado a la red eléctrica, el indicador de carga se apagará si el aparato está encendido.

ATENCIÓN:

El uso prolongado con cable reduce la vida útil de la batería.

INSTRUCCIONES DE USO

Antes de iniciar el corte

- Compruebe que el aparato no tenga pelos ni suciedad.
- Siente a la persona de modo que su cabeza quede aproximadamente al nivel de sus ojos.
- Antes de cortar, peine siempre el cabello para eliminar enredos y asegúrese de que esté seco.

PARA COLOCAR UN PEINE GUÍA

- Enganche la parte delantera del peine en la parte delantera de los dientes.
- Presione la parte trasera del peine hacia abajo, hasta que la lengüeta encaje en su sitio con un clic.

PARA RETIRAR EL PEINE GUÍA

- Presione hacia arriba la lengüeta para soltar el peine.
- Con la lengüeta suelta, tire del peine separándolo del cortapelo y desenganche la parte delantera de la cuchilla.

INSTRUCCIONES PARA CORTAR EL PELO

- Para obtener un corte uniforme, deje que el peine guía o la cuchilla avance por sí solo por el pelo. No lo fuerce para que corte más rápido. Si es la primera vez que utiliza el aparato, elija el peine guía de longitud máxima.

PASO 1: nuca

- Acople el peine fijo de 3 mm o 6 mm.
- Sujete el aparato con los dientes de la cuchilla apuntando hacia arriba. Empiece cortando por el centro de la cabeza a la altura de la base del cuello.
- Suba lentamente el aparato por el pelo moviéndolo hacia arriba y hacia fuera y cortando solo poco pelo a la vez.

PASO 2: parte posterior de la cabeza

- Con el peine guía fijado a 12 mm o 16 mm, corte el pelo de la parte posterior de la cabeza.

PASO 3: lados de la cabeza

- Fije el peine guía a 3 mm o a 6 mm para recortar las patillas. A continuación cambie a 9 mm y continúe cortando en dirección a la coronilla.

PASO 4: parte superior de la cabeza

- Utilice los peines fijos de mayor longitud (22 mm o 25 mm) para cortar el pelo de la parte superior de la cabeza en dirección contraria a la de su crecimiento.
- Trabaje siempre comenzando desde la parte posterior de la cabeza.

PASO 5: el toque final

- Utilice el aparato sin peine guía para obtener un corte más al ras en la base y los lados del cuello.
- Para obtener un contorno recto y nítido en las patillas, invierta el aparato. Apóyelo invertido en ángulo recto contra la cabeza, con las puntas de las cuchillas tocando suavemente la piel, y corte hacia abajo.

ESTILOS CORTOS Y AFILADOS, «CORTES PLANOS» Y CORTOS

- Comenzando con el peine fijo más largo (25 mm), corte desde la parte posterior del cuello hasta la coronilla. Mantenga el peine guía plano contra la cabeza y mueva lentamente el cortapelo por el cabello.
- Utilice el mismo procedimiento desde la parte inferior hacia la parte superior de la cabeza. A continuación corte el pelo en dirección contraria a su crecimiento y emparéjelo con los laterales.

- Para conferir un estilo de «corte plano», debe cortarse el pelo de la parte superior de la cabeza por encima de un peine plano.
- Utilice un peine guía de corte más pequeño para que el corte de pelo se vaya reduciendo hasta el contorno del cuello según sus preferencias.

CUIDADO DEL APARATO

DESPUÉS DE CADA USO

- Asegúrese de que el aparato está apagado y desenchufado de la red eléctrica.
- Quite con un cepillo el pelo acumulado en las cuchillas. Las cuchillas y la unidad pueden lavarse con agua. Consulte el apartado sobre limpieza del aparato.
- Se recomienda extraer las cuchillas y quitar con un cepillo el pelo acumulado después de cada uso. Es conveniente añadir 1 o 2 gotas de aceite para cortapelos a la punta de las cuchillas y poner una gota en las superficies traseras de deslizamiento.

EXTRAER Y VOLVER A ACOPLAR EL JUEGO DE CUCHILLAS

- Puede extraer las cuchillas colocando un dedo o el pulgar en el punto de extracción y deslizando la cuchilla hacia fuera de la unidad.
- Para volver a colocar el conjunto de cuchillas, colóquelo en la parte superior de la unidad y deslícelo suavemente hacia su sitio hasta que sienta que encaja con un clic.

ADVERTENCIAS DE LIMPIEZA

- El cortapelo puede lavarse completamente. El cortapelo y el juego de cuchillas pueden lavarse con agua. Lave las cuchillas únicamente cuando sea necesario.
- Para una limpieza a fondo, deje las cuchillas en funcionamiento mientras las pasa bajo el grifo.
- Asegúrese de secar totalmente el aparato después de lavarlo, especialmente las superficies del juego de cuchillas.
- Advertencia: no lave el aparato mientras esté enchufado a la red.
- Una vez el juego de cuchillas esté totalmente seco, es muy recomendable que engrase las cuchillas para mejorar el rendimiento y prolongar la vida útil de su cortapelo. Para que el juego de cuchillas quede bien engrasado es necesario extraerlo, para poder añadir las gotas de aceite a la superficie trasera de deslizamiento.

CADA SEIS MESES

- Las cuchillas deben extraerse y limpiarse de forma periódica.
- Quite con un destornillador hexagonal los 2 tornillos que sujetan la cuchilla fija. No retire el juego de cuchillas.
- Limpie los pelos que hayan quedado entre las cuchillas con un cepillo suave. No quite la grasa lubricante de las piezas de plástico. No es necesario extraer de la unidad la cuchilla pequeña móvil.
- Si las cuchillas no están alineadas correctamente, resultará afectada la eficiencia de corte.

- Ponga unas pocas gotas de aceite para cortapelos sobre la superficie deslizante de las cuchillas. Limpie el exceso de aceite.

ADVERTENCIAS DE LIMPIEZA

- Antes de comenzar la limpieza, asegúrese de que el aparato está apagado y desenchufado.
- Solo los peines guía y el juego de cuchillas pueden separarse del aparato para su limpieza.
- No utilice productos de limpieza agresivos o corrosivos para limpiar el aparato o las cuchillas.
- Apta para lavarse con agua.

CAMBIO DE LA BATERÍA

Se recomienda encarecidamente que la batería recargable sea retirada por un profesional. Algunas herramientas y partes de la carcasa de la afeitadora tienen bordes cortantes y pueden causar heridas si no se manipulan correctamente.

- La batería debe retirarse del aparato antes de desecharse.
 - El aparato debe estar desconectado de la corriente al retirar la batería.
1. Encienda el aparato y deje que se descargue por completo.
 2. Desprenda los dos paneles decorativos laterales para dejar a la vista 2 tornillos. Quite los tornillos.
 3. Separe y retire la carcasa superior y deje expuesta la carcasa interior.
 4. Desatornille los 2 tornillos.
 5. Extraiga el conjunto formado por la batería y la placa de circuito impreso.
 6. Desconecte la batería del circuito impreso.
- La batería debe desecharse de forma segura.

RECICLAJE



Para evitar problemas medioambientales y de salud derivados de sustancias peligrosas, los electrodomésticos y las pilas recargables y no recargables en las que aparezca uno de estos símbolos no deben eliminarse junto con los residuos urbanos no seleccionados. Deseche siempre los aparatos eléctricos y electrónicos y, cuando corresponda, las pilas recargables y no recargables, en puntos oficiales de recogida/reciclado adecuados.

Grazie per aver acquistato il vostro nuovo prodotto Remington®. Prima dell'uso, leggere attentamente le istruzioni e conservarle. Rimuovere tutto l'imballaggio prima dell'uso.

IMPORTANTI MISURE DI SICUREZZA

- L'apparecchio può essere utilizzato solo da bambini di età uguale o superiore agli otto anni o da persone con ridotte capacità fisiche, sensoriali o mentali che abbiano ricevuto istruzioni appropriate e che abbiano compreso i possibili rischi. I bambini non devono giocare con l'apparecchio. L'uso, la pulizia o la manutenzione dell'apparecchio può essere effettuata solo da bambini di età superiore agli otto anni e sotto la supervisione di un adulto. Tenere l'apparecchio e il cavo fuori dalla portata dei bambini di età inferiore agli otto anni.
- L'adattatore contiene un trasformatore. Non tagliare l'adattatore per sostituirlo con un'altra spina, in quanto ciò porterebbe ad una situazione pericolosa.
- **ATTENZIONE** Mantenere l'apparecchio asciutto.
- Il corpo dell'apparecchio non è lavabile o resistente all'acqua. Non immergerlo in sostanze liquide.
- Non usare il prodotto se il cavo è danneggiato.
- **AVVERTENZA:** Per la ricarica della batteria, utilizzare solo il caricatore fornito con l'apparecchio - riferimento PA-3215E (EU).
- Sostituire sempre un adattatore di ricarica danneggiato o una base di carica con un pezzo originale.
- La batteria nel dispositivo non è sostituibile.
- Non utilizzare accessori diversi da quelli forniti in dotazione.
- Non utilizzare l'apparecchio se danneggiato o malfunzionante.
- L'apparecchio non deve essere lasciato incustodito quando collegato ad una presa elettrica, tranne quando è in carica.
- Tenere la spina e il cavo di alimentazione lontano dalle superfici calde.
- Non collegare o scollegare l'apparecchio con le mani bagnate.
- Non attorcigliare o arrotolare il cavo e non avvolgerlo attorno all'apparecchio.
- Questo apparecchio non è destinato all'uso commerciale o professionale.

COMPONENTI

- | | |
|---|-----------------------------------|
| 1. Interruttore on/off | Non visualizzato: |
| 2. Gruppo lame | • Mantella per capelli |
| 3. Leva per la regolazione del taglio | • Forbici |
| 4. n°0- n° 8 pettini guida di tipo professionale (1.5-25mm) | • Pettine |
| 5. Indicatore di carica | • Spazzola per il collo |
| | • Mollette per dividere i capelli |
| | • Custodia |

COME INIZIARE

CARICARE IL RASOIO

- Assicurarsi che il prodotto sia spento.
- Collegare il rasoio all'adattatore e poi alla presa di corrente.
- L'indicatore di carica si illuminerà.
- L'indicatore di carica rimarrà acceso una volta completata la carica.
- La durata della batteria completamente carica è di 50 min.
- Quando l'apparecchio è scarico, il tempo di carica è di 2 ore.
- Per preservare la vita delle batterie, lasciarle scaricare completamente ogni 6 mesi e quindi ricaricarle per 2 ore.

UTILIZZO CON CAVO

- Collegare il caricabatterie all'apparecchio e quindi alla presa di corrente.
- Quando il cavo è collegato alla rete di alimentazione, la spia di carica si spegne se l'apparecchio è acceso.

AVVERTENZA

Un uso prolungato dell'apparecchio collegato alla presa di corrente potrebbe comportare una riduzione della durata delle batterie.

ISTRUZIONI PER L'USO

Prima di iniziare a tagliare.

- Controllare il tagliacapelli per assicurarsi che sia privo di capelli e di sporco.
- Fate sedere la persona in modo che la sua testa sia all'incirca a livello dei vostri occhi.
- Prima di tagliare, pettinare sempre i capelli in modo che siano privi di nodi e asciutti.

PER MONTARE UN PETTINE

- Agganciare la parte frontale del pettine alla parte frontale dei denti.
- Premere la parte posteriore del pettine verso il basso, fino a quando la linguetta si blocca in posizione con un 'click'.

PER RIMUOVERE UN PETTINE

- Premere verso l'alto sulla linguetta per rilasciare il pettine.
- Con la linguetta in posizione di rilascio, staccare il pettine dal tagliacapelli e sganciare la parte frontale della lama.

ISTRUZIONI PER TAGLIARE I CAPELLI

- Per un taglio regolare, lasciare scivolare l'accessorio pettine/la lama tra i capelli. Non forzarlo per velocizzare l'operazione. Se state tagliando per la prima volta, iniziate con il pettine per le lunghezze maggiori.

PASSAGGIO 1 – Nuca

- Montare il pettine fisso da 3mm o da 6mm
- Tenere l'apparecchio con i denti della lama rivolti verso l'alto. Iniziare dalla parte centrale della testa, all'altezza della nuca.
- Sollevare lentamente l'apparecchio, facendolo scorrere tra i capelli verso l'alto e verso l'esterno, tagliando poco alla volta.

PASSAGGIO 2 – Parte posteriore della testa

- Con il pettine accessorio da 12mm o 16mm, tagliare i capelli sulla parte posteriore del capo.

PASSAGGIO 3 – Lati della testa

- Con il pettine accessorio da 3mm o 6mm, rifinire le basette. Poi passare al pettine accessorio da 9mm e continuare a tagliare sulla parte superiore del capo.

PASSAGGIO 4 – Parte superiore della testa

- Utilizzare il pettine fisso per tagli lunghi da 22mm o 25mm per tagliare i capelli sulla parte superiore del capo in direzione contraria alla crescita dei capelli.
- Iniziare sempre dalla nuca.

PASSAGGIO 5 - Tocchi finali

- Usare il tagliacapelli senza l'accessorio pettine per una rasatura più precisa attorno alla base e ai lati del collo.
- Per ottenere una linea retta precisa nelle basette, capovolgere il taglia capelli. Posizionare il tagliacapelli capovolto ad angolo retto rispetto alla testa, con la punta delle lame che tocca leggermente la pelle e poi procedere andando verso il basso.

STILI CORTI GRADUALMENTE ASSOTTIGLIATI –TAGLI CORTI E “A PUNTE PIATTE”

- Cominciando con il pettine fisso per lunghezze superiori (25mm), tagliare dalla parte posteriore del collo alla testa. Tenere il pettine guida piatto contro la testa e far scivolare lentamente il tagliacapelli tra i capelli.
- Utilizzare lo stesso procedimento dal lato inferiore a quello superiore del capo. Poi tagliare i capelli nella direzione opposta a quella della crescita e pareggiare con i lati.
- Per dare un aspetto “punte piatte” è necessario tagliare i capelli in cima al capo utilizzando un pettine piatto.
- Utilizzare un pettine per lunghezze minori per assottigliare i capelli verso la parte bassa del collo nel modo desiderato.

MANUTENZIONE DEL TAGLIACAPELLI

DOPO OGNI USO

- Spazzolare i residui di capelli accumulati sulle lame. Non immergere il tagliacapelli in acqua.
- Togliere con una spazzolina i capelli accumulati nelle lame. Le lame e il corpo dell'apparecchio possono essere sciacquati sotto il rubinetto. Consultare la sezione relativa alla pulizia qui di seguito.
- Si raccomanda di smontare le lame e di togliere con una spazzolina tutti i capelli accumulati dopo ogni utilizzo. Consigliamo di applicare 1 o 2 gocce di olio per tagliacapelli sulla punta delle lame, ed una goccia sulle superfici di scorrimento posteriori.

SMONTAGGIO E MONTAGGIO DEL GRUPPO LAME

- Le lame possono essere rimosse posizionando il dito o il pollice sul punto di rilascio e facendo scorrere la lama fuori dal corpo dell'apparecchio.
- Per rimontare il gruppo lame, posizionarlo sulla parte superiore dell'apparecchio e farlo scorrere delicatamente nel suo alloggiamento fino a quando si bloccherà in posizione con un 'click'.

RACCOMANDAZIONI PER LA PULIZIA

- Il tagliacapelli è completamente lavabile. Il tagliacapelli e il gruppo lame possono essere sciacquati sotto il rubinetto per la pulizia. Sciacquare le lame solo quando è necessario.
- Per una pulizia profonda, lasciare funzionare le lame durante il risciacquo sotto il rubinetto.
- Assicurarsi che l'apparecchio sia completamente asciutto, specialmente le superfici del gruppo lame.
- Attenzione: non lavare l'apparecchio quando è collegato alla rete elettrica.
- Quando il gruppo lame è completamente asciutto, per potenziare le prestazioni e prolungare la vita del vostro tagliacapelli, vi raccomandiamo di oliare le lame. Per oliarlo in modo appropriato, il gruppo lame deve essere smontato, in modo da permettere l'aggiunta delle gocce di olio sulla superficie di scorrimento posteriore.

OGNI SEI MESI

- Ad intervalli regolari il gruppo lame deve essere rimosso e pulito.
- Smontare le 2 viti che trattengono la lama fissa con un cacciavite esagonale. Non smontare il gruppo lame.
- Togliere i capelli dalle lame con una spazzolina morbida per la pulizia. Non rimuovere il grasso di lubrificazione sulle componenti di plastica. Non è necessario smontare dal corpo la piccola lama mobile.
- Se le lame non sono allineate in modo corretto, sarà compromessa l'efficienza del taglio.
- Mettere qualche goccia di olio per tagliacapelli sulla superficie di scorrimento delle lame. Eliminare con un panno l'eccesso di olio.

RACCOMANDAZIONI PER LA PULIZIA

- Accertarsi che durante le operazioni di pulizia l'apparecchio sia spento e scollegato dalla presa di corrente.
- Soltanto i pettini guida e il gruppo lame possono essere rimossi dall'apparecchio per la pulizia.
- Non utilizzare detergenti aggressivi o corrosivi sulle unità o le lame.
- Lavabile sotto acqua corrente

RIMOZIONE DELLA BATTERIA

IT

Si raccomanda vivamente una rimozione professionale della batteria ricaricabile. Parti del corpo del rasoio e componenti presentano spigoli vivi e possono causare lesioni, se non maneggiati correttamente.

- La batteria deve essere rimossa dall'apparecchio prima dello smaltimento.
 - L'apparecchio deve essere scollegato dalla presa di corrente quando si rimuove la batteria.
1. Accendere il rasoio e scaricare tutta l'alimentazione restante.
 2. Staccare il pannello decorativo superiore per scoprire le 2 viti. Rimuovere le viti.
 3. Sollevare e rimuovere l'alloggiamento superiore e scoprire l'alloggiamento interno.
 4. Svitare le 2 viti.
 5. Estrarre la batteria e il gruppo della scheda del circuito stampato.
 6. Staccare la batteria dalla scheda del circuito.
- La batteria deve essere smaltita in sicurezza.

RICICLO



Per evitare problemi di salute ed ambientali dovuti a sostanze pericolose, gli apparecchi e le batterie ricaricabili e non ricaricabili contrassegnati con uno di questi simboli non devono essere smaltiti con i rifiuti urbani indifferenziati. Smaltire i prodotti elettrici ed elettronici e, quando possibile, le batterie ricaricabili e non ricaricabili, in un punto di raccolta autorizzato per il riciclo/la raccolta.

Tak for at have købt dit nye produkt fra Remington®. Læs venligst denne vejledning omhyggeligt før brug og bevar den godt. Fjern al emballage før brug.

VIGTIGE SIKKERHEDSFORANSTALTNINGER

- Apparatet kan anvendes af børn fra 8 år og derover og personer hvis fysiske, sansemæssige eller mentale evner er nedsat, eller personer uden den fornødne erfaring, hvis de er blevet instrueret/har været under opsyn og forstår de forbundne farer. Børn må ikke lege med apparatet. Rengøring og vedligeholdelse må ikke foretages af børn, medmindre de er over 8 år og holdes under opsyn. Apparatet og ledningen skal holdes uden for rækkevidden af børn under 8 år.
- Adapteren inde holder en transformer. Adapteren må ikke afskæres og erstattes af et andet stik, da dette vil medføre alvorlig fare.
- ADVARSEL: Hold apparatet tørt.
- Dette apparats hoveddel kan ikke vaskes og er ikke vandtæt. Læg ikke apparatet ned i væske.
- Anvend ikke produktet med en beskadiget ledning.
- ADVARSEL: Enheden må kun oplades med den medfølgende oplader – typereference PA-3215E (EU).
- En beskadiget opladningsadapter eller opladningsstand skal altid udskiftes med en ny original enhed.
- Enhedens batteri kan ikke udskiftes.
- Brug ikke andet tilbehør eller dele end det, som leveres af os.
- Brug ikke apparatet, hvis det er beskadiget eller ikke fungerer korrekt.
- Et apparat må aldrig efterlades uden opsyn, når dets stik sidder i stikkontakten, undtagen under opladning.
- Hold strømstik og ledning væk fra varme overflader.
- Stikket må ikke tages ud eller sættes i med våde hænder.
- Undgå at vride eller bøje ledningen og vikl det ikke om produktet.
- Dette apparat er ikke til kommerciel brug eller brug i salon.

DELE

- | | |
|---|--------------------------------|
| 1. Tænd/Sluk kontakt | Ikke vist: |
| 2. Klingesæt | • Frisørkappe |
| 3. Taper niveau | • Saks |
| 4. Professionelle afstandskamme nr. 0- nr. 8
(1,5-25 mm) | • Kam |
| 5. Opladningsindikator | • Nakkebørste |
| | • Klips til inddeling af håret |
| | • Opbevaringskasse |

KOM IGANG



OPLADNING AF DIN BARBERMASKINE

- Sørg for, at produktet er slukket.
- Sæt barbermaskinen i adapteren og derefter i stikkontakten.
- Opladningsindikatoren vil blive tændt og lyse op.
- Opladningsindikatoren vil fortsætte med at lyse, når apparatet er fuldt opladet.
- Driftstid ved hel opladning er op til 50 min.
- Opladningstid fra tom er 2 timer.
- For at bevare batteriernes levetid, skal de opbruges helt hver 6 måned og derefter oplades i 2 timer.

BRUG MED LEDNING

- Sæt opladningsadapteren i produktet, derefter i stikkontakten.
- Når ledningen er tilsluttet stikkontakten, slukker indikatorlampen for opladning, hvis produktet tændes.

FORSIGTIG

Anvendes enheden i længere tid kun med ledningen i stikkontakten, afkortes batteriets levetid.

INSTRUKTIONER FOR BRUG

Forud for klipningen

- Efterse at der ikke sidder noget efterladt hår eller skidt i klipperen.
- Sæt personen så deres hoved er nogenlunde i din øjenhøjde.
- Forud for klipning skal håret altid redes ud så det er tørt og filterfrit.

MONTERING AF KAMMEN

- Fastgør kammens forreste del på den forreste del af tænderne.
- Tryk nedad på kammens bagerste del, indtil tappen klikker på plads.

AFMONTERING AF KAMMEN

- Tryk opad på tappen for at frigøre kammen

- Med tappen frigjort trækkes kammen af klipperen og løsnes fra den forreste del af bladet.

INSTRUKTIONER FOR KLIPNING

- For en jævn klipning gives kammen/klingen mulighed for at klippe sig hele vejen igennem håret. Tving ikke klingen hurtigt igennem håret. Hvis du bruger klipperen før første gang startes der med den maksimale kamlængde.

TRIN 1 – Bagerst i nakken

- Påsæt den 3 mm eller 6 mm ubevægelige kam
- Hold klipperen med klingens tænder vendt opad. Start ved midten af hovedet, nederst i nakken.
- Før langsomt klipperen opad og udaf gennem håret, så der klippes en lille portion af gangen.

TRIN 2 – Baghovedet

- Med en 12mm eller 16mm guidekam monteret, klippes håret bagerst på hovedet.

TRIN 3 – Siden af hovedet

- Med en 3mm eller 6 mm guidekam monteret, klippes bakkenbarterne. Derefter skiftes der til den længere 9mm guidekam for at klippe den øverste del af hovedet.

TRIN 4 – Toppen af hovedet

- Brug de ubevægelige kamme 22 mm eller 25 mm til længere længder til klipning af håret på toppen af hovedet imod hårets normale vokseretning.
- Begynd altid bagerst på hovedet og arbejd dig fremad.
- TRIN 5 – Sidste hånd på værket
- Brug klipperen uden kam for tæt trimning i bunden af nakken og på siderne af halsen.
- For at lave en ret lige linje ved bakkenbarterne vendes klipperen om. Sæt den omvendte klipper i en lige vinkel på hovedet så skæret rører let ved huden og arbejd dig dernæst nedad.

KORTE, TILSPIDSEDE FRISURER – "FLAT TOPS" & KORTE KLIPNINGER

- Brug den længste ubevægelige kam (25 mm), klip håret fra nakken op imod issen. Hold afstandskammen fladt imod hovedet og bevæg langsomt klipperen gennem håret.
- Brug den samme fremgangsmåde fra nederste til øverste side af hovedet. Klip derefter håret imod goretningen og udjævn i forhold til siderne.
- For at opnå et "Flat top" look, skal håret på toppen af hovedet klippes henover toppen på en flad kam.
- Brug en tættere guidekam til at tilspidse håret ned langs nakken som ønsket.

PAS GODT PÅ DIN HÅRKLIPPER

EFTER HVER BRUG

- Sørg for, at produktet er slukket og stikket taget ud af stikkontakten.

- Børst opsamlede hår af bladene. Bladene og selve produktet kan skylles under vandhanen. Læs venligst afsnittet om rengøring nedenfor.
- Vi anbefaler, at du tager bladene af og børster opsamlede hår af, hver gang du har brugt produktet. Dryp derefter 1 til 2 dråber klipperolie på bladenes spidser og en dråbe på de bagerste gnidningsflader.

FJERNELSE OG PÅSÆTTELSE AF BLADENHEDEN

- Bladene kan frigøres ved at trykke med pege- eller tommelfingeren i udløserpunktet og skubbe bladet af selve produktet.
- Sæt bladenheden på igen ved at anbringe den øverst på selve produktet og lad den glide forsigtigt på plads, indtil du hører og mærker, at den klikker på plads.

RENGØRINGSADVARSLER

- Klipperen er fuldstændig vaskbar. Klipperen og bladenheden kan rengøres under en rindende vandhane. Skyl kun bladene, når det er nødvendigt.
- Bladene kan rengøres i dybden ved at skylle dem under vandhanen, mens de er i drift.
- Sørg venligst for, at produktet tørres fuldstændigt af bagefter, specielt bladenhedens overflader.
- Advarsel: produktet må ikke skylles, mens det er tilsluttet stikkontakten.
- Når bladenheden er fuldstændigt tør, anbefaler vi stærkt, at du – for at forlænge klipperens ydeevne og levetid – smører bladene med olie. For at kunne smøre dem ordentligt, skal bladenheden fjernes, så der kan hældes nogle dråber olie på den bagerste gnidningsflade.

HVERT HALVE ÅR

- Klingerne bør fjernes og rengøres med jævne mellemrum.
- Fjern de 2 skruer, som fastholder det ubevægelige blad, med en sekskantet skruetrækker. Fjern ikke bladenheden.
- Børst hårrester af bladene med en blød rengøringsbørste. Fjern ikke smørefedt på plastikdelene. Det er ikke nødvendigt at tage det lille bevægelige blad af enheden.
- Hvis klingerne ikke er påsat korrekt kan effektiviteten og funktionaliteten af apparatet blive påvirket.
- Hæld nogle få dråber klipperolie på bladenes gnidningsflade. Tør overskydende olie væk.

RENGØRINGSADVARSLER

- Sørg for at apparatet er slukket og dets stik trukket ud af stikkontakten inden det rengøres.
- Kun de monterbare afstandskamme og bladenheden må tages af produktet ved rengøring.
- Undlad at bruge skrappe eller ætsende kemikalier på enhederne eller bladene.
- Kan rengøres under en rindende vandhane

UDTAGNING AF BATTERI

Vi anbefaler på det kraftigste, at det genopladelige batteri udtages af en fagkyndig. Dele af barbermaskinens kabinet og komponenter har skarpe kanter og kan forårsage tilskadekomst.

- Batterierne skal tages ud af apparatet inden det kasseres.
 - Apparatet skal tages ud af stikkontakten, før batteriet tages ud.
1. Tænd trimmeren, og lad den køre indtil al strømmen er opbrugt.
 2. Lirk det øvre pyntepanel af så de 2 skruer kommer til syne. Fjern skruerne.
 3. Lirk det øvre kabinet af og aftag det, så det indvendige kabinet kommer til syne.
 4. Løsn de 2 skruer.
 5. Tag batteriet og printkortsamlingen ud.
 6. Kobl batteriet fra printkortet.
- Batteriet skal bortskaffes på sikker vis.

GENBRUG



For at undgå miljø- og sundhedsmæssige problemer forårsaget af farlige stoffer, må apparater og genopladelige og ikke-genopladelige batterier, der er mærket med et af disse symboler, ikke kasseres sammen med almindeligt husholdningsaffald. Udtjente elektriske og elektroniske produkter samt genopladelige og ikke-genopladelige batterier fra produkterne skal afleveres på en godkendt genbrugsplads eller indsamlingssted.

Tack för att du köpt en ny Remington®-produkt. Läs följande bruksanvisningar noggrant före användning och förvara dem på säker plats. Ta bort allt förpackningsmaterial före användning.

VIKTIGA SÄKERHETSANVISNINGAR

- Denna apparat kan användas av barn över åtta år, och personer med nedsatt fysisk, sensorisk eller psykisk förmåga och med bristande erfarenhet och kunskaper får bara använda denna apparat under övervakning och handledning och om de förstår vilka risker det kan innebära. Barn ska inte använda apparaten som leksak. Rengöring och underhåll av apparaten ska inte överlåtas till barn såvida de inte är över åtta år och det sker under övervakning. Håll apparat och nätkabel borta från barn under åtta år.
- Adaptorn innehåller en transformator. Klipp inte av adaptorn för att ersätta den med en annan kontakt, eftersom det kan skapa farliga situationer.
- VARNING: Håll apparaten torr.
- Apparatsens huvuddel är inte vattentät och kan inte diskas. Lagg inte ned apparaten i vatten.
- Använd inte apparaten om nätsladden är skadad.
- VARNING: För att ladda batteriet får man endast använda den laddare som följer med apparaten - typ referens PA-3215E (EU).
- Byt alltid ut en skadad laddningsadapter eller laddningsstativ mot en av samma typ.
- Batteriet i denna apparat är inte utbytbart.
- Använd inga andra tillbehör än de som medföljer.
- Använd inte apparaten om den är skadad eller fungerar dåligt.
- En apparat som är kopplad till vägguttaget bör hållas under uppsikt med undantag för när den laddas.
- Låt inte stickkontakt och nätsladd komma i kontakt med varma ytor.
- Koppla inte in apparaten och dra inte ur nätsladden med våta händer.
- Undvik att vrida och snurra på sladden.
- Denna apparat är inte avsedd för kommersiellt bruk eller för frisörsalonger.

DELAR

- | | |
|---|--|
| <ol style="list-style-type: none"> 1. På/av-knapp 2. Bladuppsättning 3. Reglerspak för längdnivåinställning (Taper) 4. Distanskammar av hög kvalitet (1,5—25 mm), nr 0—8 5. Laddningsindikator | Visas inte: <ul style="list-style-type: none"> • Frisörkappa • Saxar • Kam • Nackborste • Sektionsklämmor • Förvaringsfodral |
|---|--|

KOMMA IGÅNG

LADDA DIN RAKAPPARAT

- Kontrollera att apparaten är avstängd.
- Anslut rakapparaten till adaptern och sedan till elnätet.
- Laddningsindikatorn tänds.
- Laddningsindikatorn kommer att förbli tänd när laddningen är klar.
- När apparaten är helt laddad är användningstiden upp till 50 minuter.
- När batteriet är helt urladdat är laddningstiden 2 timmar.
- För att öka batteriernas hållbarhet bör de laddas ur fullständigt en gång varje halvår och laddas upp igen i 2 timmar.

ANVÄNDNING MED SLADD

- Anslut först laddningsadaptorn till apparaten och därefter till eluttaget.
- När sladden är ansluten till elnätet kommer laddningslampan att släckas om apparaten är avstängd.

VAR FÖRSIKTIG

Om apparaten används med sladd mer än behövt kommer batteriets livslängd att förkortas.

BRUKSANVISNING

Innan du börjar klippa

- Undersök klippmaskinen och se till att den är fri från hår och smuts.
- Placera personen så att hans/hennes huvud är ungefär i din ögonhöjd.
- Innan du klipper ska du alltid kamma håret så att det är trasselfritt och torrt.

SÄTTA FAST EN KAM

- Haka fast framsidan på en tillbehörkam på den tandade framsidan.
- Tryck kammens baksida nedåt tills fliken kommer på plats med ett klick.

TA BORT EN KAM

- Tryck fliken uppåt för att frigöra kammen.
- När fliken har frigjorts kan man dra bort kammen från hårklipparen och haka av bladets framsida.

ANVISNINGAR VID HÅRKLIPPNING

- För en jämn klippning ska kamtillbehöret/bladet klippa sig fram genom håret. Tvinga inte fram den fortare. Om du klipper för första gången, börja då med maximal höjd på kamtillbehöret.

STEG 1 – Nacklinjen

- Sätt fast den 3 mm eller 6 mm fasta kammen
- Håll klippmaskinen med bladtänderna pekande uppåt. Börja på mitten av huvudet vid nackens bas.
- Lyft klippmaskinen långsamt, arbeta dig uppåt och utåt genom håret och trimma endast lite i taget.

STEG 2 – baksidan av huvudet

- Med 12 mm eller 16 mm måttkam monterad klipper du håret bak på huvudet.

STEG 3 – sidan av huvudet

- Med 3 mm eller 6 mm måttkam monterad trimmar du polisongerna. Byt sedan till den längre 9 mm måttkammen och fortsatt klippa överdelen av huvudet.

STEG 4 – överdelen av huvudet

- Använd de längre fasta kammarna på 22 mm eller 25 mm för att klippa håret uppe på huvudet i motsatt riktning av hårets naturliga växtriktning.
- Börja alltid klippa från bakhuvudet.

STEG 5 – Slutförandet

- Använd hårklippningsapparaten utan någon tillbehörskam för en exakt trimning av nacklinjen.
- Vänd på hårklippningsapparaten för att få en ren och rak linje på polisongerna. Sätt den vända hårklippningsapparaten i rät vinkel mot huvudet och låt bladets spets lätt vidröra huden och arbeta sedan nedåt.
-

KORTA AVSMALNANDE STILAR – “FLAT TOPS” & KORTKLIPPT

- Börja med den längsta fasta kammen (25 mm) och klipp från nacken till hjässan. Håll distanskammen platt mot huvudet och rör sakta hårklipparen genom håret.
- Använd samma procedur från den nedre sidan till den övre sidan på huvudet, enligt bilden. Klipp sedan håret mot den riktning det växer i och jämna ut mot sidorna.
- För att få en “flat top”-look måste håret överst på hjässan klippas över toppen på en platt kam.
- Använd en närmare måttkam för att få önskad avsmalning av håret ned mot nacklinjen.

TA HAND OM DIN HÅRKLIPPARE

EFTER VARJE ANVÄNDNING

- Kontrollera att apparaten är avstängd och urkopplad från elnätet.
- Borsta bort överblivet hår från bladen. Bladen och enheten kan sköljas under kranen. Se instruktioner för rengöring nedan.
- Vi rekommenderar att bladen tas bort och att hår som eventuellt blivit kvar borstas bort efter varje användning. 1–2 droppar olja kan användas på bladens övre del och 1 droppe på glidyterna baktill.

TA BORT OCH SÄTTA TILLBAKA BLADSETET

- Bladen kan frigöras genom att man trycker på tryckplattan med ett finger och skjuter upp bladet från enheten.
- Sätt tillbaka bladsetet uppe på enheten och skjut det försiktigt på plats tills du hör ett klick.

RENGÖRINGSANVISNINGAR

- Hårklipparen kan rengöras med vatten. Hårklippare och blad kan sköljas under kranen. Skölj bladen vid behov.
- För en mer grundlig rengöring kan bladen vara i gång när du sköljer dem under kranen.
- Se till att torka apparaten fullständigt efter rengöringen och tänk speciellt på att torka ytorna på bladsetet.
- Var försiktig! Rengör inte apparaten när den är kopplad till elnätet.
- För att bevara apparatens kapacitet och för lång hållbarhet rekommenderar vi bestämt att bladen oljas in när bladsetet är helt torrt. För en grundlig inoljning bör man först ta bort bladsetet så att också glidyterna baktill blir inoljade.

VARJE HALVÅR

- Bladuppsättningen bör med jämna mellanrum tas bort och rengöras.
- Ta bort de två skruvarna som håller fast det fasta bladet med hjälp av en sexkantsnyckel. Ta inte bort bladsetet.
- Borsta bort eventuellt kvarvarande hår mellan bladen med en mjuk rengöringsborste. Ta inte bort oljan på plastdelarna. Det är inte nödvändigt att ta bort det lilla rörliga bladet från enheten.
- Om bladen inte är korrekt inpassade inverkar det negativt på skäreffektiviteten.
- Droppa ett par droppar oljan på bladens glidytor. Torka bort överflödig olja.

RENGÖRINGSANVISNINGAR

- Kontrollera att apparaten är avstängd och sladden urdragen från elnätet före rengöring.
- Bara distanskammarna och bladsetet bör tas bort från apparaten för rengöring.
- Använd inte skarpa eller frätande rengöringsmedel på apparat eller blad.
- Kan sköljas under rinnande vatten under kranen.

BORTTAGNING AV BATTERI

Vi rekommenderar starkt att en fackman tar bort det laddningsbara batteriet. Delar av rakapparaten hölje, och verktyg, har vassa kanter och kan orsaka skador om de inte hanteras korrekt.

- Batteriet måste tas bort från apparaten innan den kasseras.
 - Apparaten måste vara urkopplad från elnätet när batteriet tas bort.
1. Sätt på trimmern och ladda ur kvarvarande batterikapacitet.
 2. Bänd loss den dekorativa panelen för att exponera de två skruvarna. Avlägsna skruvarna.
 3. Bänd isär och ta bort det övre höljet och ta bort två skruvar till på den bakre hylsan.
 4. Skruva loss de två skruvarna.
 5. Ta ut batteriet och kretskortsenheten.
 6. Koppla bort batteriet från kretskortet.
- Batteriet ska kasseras på ett säkert sätt.



ÅTERVINNING



För att undvika miljö- och hälsoproblem pga. farliga ämnen får man inte kassera apparater eller laddningsbara och icke-laddningsbara batterier märkta med någon av dessa symboler i osorterat kommunalt avfall. Elektriska och elektroniska produkter och, där tillämpligt, laddningsbara och icke-laddningsbara batterier ska alltid kasseras vid en lämplig, officiell återvinnings-/uppsamlingsstation.

Takk for at du kjøper et nytt Remington®-produkt. Vennligst les denne bruksanvisningen godt og legg den på et trygt sted. Fjern all emballasje før bruk.

VIKTIG SIKKERHETSTILTAK

- Dette apparatet kan brukes av barn fra åtte år og oppover og av personer med reduserte fysiske, sensoriske eller mentale evner eller mangel på erfaring og kunnskap, dersom de har blitt veiledet/instruert og forstår farene som er involvert. Barn skal ikke leke med apparatet. Rengjøring og vedlikehold skal ikke utføres av barn, med mindre de er eldre enn åtte år og under tilsyn. Oppbevar apparatet og ledningen utilgjengelig for barn under åtte år.
- Sjekk alltid apparatet før du bruker det. Ikke bruk apparatet hvis det er skadet, da det kan føre til skade.
- Adapteren inneholder en transformator. Ikke skjær av adapteren for å erstatte den med en annen plugg, siden dette innebærer risiko.
- ADVARSEL: Hold apparatet tørt.
- Ikke bruk produktet dersom ledningen er skadet.
- ADVARSEL: Man må bare bruke laderen som følger apparatet for å lade batteriet – typereferanse PA-3215E (EU).
- Man må alltid erstatte en skadet adapter med en original.
- Laitteen akku ei voi vaihtaa.
- Sjekk alltid apparatet før du bruker det. Ikke bruk apparatet hvis det er skadet, da det kan føre til skade.
- Dette apparatet må aldri ligge ubevoktet når støpselet er satt inn i stikkkontakten, unntatt når det lader.
- Hold støpselet og ledningen borte fra varme overflater.
- Ikke sett inn eller trekk ut støpselet hvis du er våt på hendene.
- Ikke vri eller lag knute på kabelen, eller vikle den rundt apparatet.
- Dette apparatet er ikke beregnet for forretningsmessig bruk eller i salonger.
-

RESIRKULERING



For å unngå miljø- og helseproblemer på grunn av farlige stoffer, må apparater og oppladbare og ikke-oppladbare batterier markert med en av disse symbolene ikke kastes i usortert offentlig avfall. Kast alltid elektriske og elektroniske produkter og, hvis relevant, oppladbare og ikke-oppladbare batterier, på et egnet retursted for offentlig resirkulering/innsamling.

Kiitos, että valitsit tämän uuden Remington®-tuotteen. Lue ohjeet huolellisesti ja pidä ne tallessa. Poista kaikki pakkausmateriaali ennen käyttöä.

TÄRKEITÄ TURVALLISUUSOHJEITA

- Lapset joiden ikä on 8 vuotta tai yli ja henkilöt, joilla on rajoitettu fyysinen, aistinvarainen, henkinen ominaisuus tai kokemuksen ja tiedon puute saavat käyttää tätä laitetta ainoastaan, jos heitä valvotaan tai heitä on opastettu laitteen turvalliseen käyttöön ja he ymmärtävät laitteen käytössä esiintyvät vaarat. Lapset eivät saa leikkiä laitteella. Lapset eivät saa suorittaa puhdistamista ja käyttäjän huoltotoimenpiteitä ilman valvontaa.
- Verkko-laite sisältää muuntajan. Älä katkaise verkkolaitetta toisen pistokkeen vaihtamiseksi. Se aiheuttaa hengenvaarallisen tilanteen.
- VAROITUS: Säilytä laite kuivana.
- Laitteen runko ei ole pestävä tai vedenpitävä. Älä upota laitetta mihinkään nesteeseen.
- Älä käytä laitetta, jos virtajohto on vaurioitunut. Uuden virtajohdon saa kansainvälisten palvelukeskustemme kautta.
- VAROITUS: käytä akun lataamiseen vain laitteen mukana toimitettua laturia – tyyppiin viite PA-3215E (EU)
- Vaihda vaurioitunut lataussovitin tai latausteline aina saman tyyppiseen kuin alkuperäinen.
- Älä käytä muita kuin suosittelimiamme lisäosia.
- Älä käytä laitetta, jos se on vaurioitunut tai siinä on toimintahäiriöitä.
- Laitetta ei saa koskaan jättää ilman valvontaa, jos se on kytketty virtalähteeseen, lukuun ottamatta lataamista.
- Pidä pistoke ja virtajohto etäällä kuumista pinnoista.
- Älä kytke laitetta verkkovirtaan tai irrota sitä siitä märin käsin.
- Älä väännä tai taivuta johtoa, äläkä kierrä sitä laitteen ympärille.
- Laitetta ei ole tarkoitettu ammattikäyttöön.

OSAT

- | | |
|--|------------------|
| 1. Virtakytkin | Ei kuvassa: |
| 2. Teräsarja | • Kampaamokappi |
| 3. Tarkkuuden säätövipu | • Sakset |
| 4. #0—#8 ammattilaistason ohjainkamat
(1,5—25 mm) | • Kampa |
| 5. Latauksen merkkivalo | • Niskaharja |
| | • Osioklipsiä |
| | • Säilytyslaukku |

ALOITUSOPAS

PARRANAJOKONEEN LATAUS

- Varmista, että tuote on kytketty pois päältä.
- Yhdistä parranajokone verkkolaitteeseen ja sen jälkeen verkkovirtaan.
- Latauksen merkkivalo syttyy.
- Latauksen merkkivalo jää palamaan, kun lataus on päättynyt.
- Käyttöaika täysin ladattuna on jopa 50 min.
- Tyhjentyneen akun latausaika 2 tuntia.
- Voit pidentää akkujen käyttöikää antamalla niiden tyhjenytä joka 6. kuukausi ja lataamalla niitä sitten 2 tuntia.

JOHDOLLINEN KÄYTTÖ

- Yhdistä lataussovitin tuotteeseen ja sitten verkkovirtaan.
- Kun johto on yhdistettynä verkkovirtaan, latauksen merkkivalo sammuu, kun tuote kytketään päälle.

HUOMAUTUS

Jatkojohdot saattavat lyhentää akun kestoikää.

KÄYTTÖOHJEET

Ennen leikkaamisen aloittamista

- Tarkista, että leikkurissa ei ole hiuksia tai likaa.
- Aseta henkilö siten, että hänen päänsä on suunnilleen silmiesi tasolla.
- Kampa hiukset ennen leikkaamista siten, että niissä ei ole takkuja ja kuivata.

KAMMAN KIINNITTÄMINEN

- Laita kampalisäosan etureuna terän etureunaan.
- Paina kamman takaosaa alaspäin, kunnes kieleke napsahtaa paikoilleen.

KAMMAN POISTAMINEN

- Vapauta kampa painamalla kielekettä ylöspäin.
- Ullokkeen ollessa vapautettuna vedä kampa irti leikkurista ja irrota terän etuosa.

HIUSTENLEIKKUUOHJEET

- Tasaisen leikkaustuloksen saat, kun annat kampa/teräyhdistelmän liikkua rauhallisesti hiusten läpi. Älä pakota terää liikkumaan liian nopeasti. Jos leikkaat ensimmäistä kertaa, aloita suurimmalla kampaosalla.

VAIHE 1 – Niskan seutu

- Kiinnitä 3 mm tai 6 mm kiinteä kampa.
- Pidä leikkuria siten, että sen terän piikit osoittavat ylöspäin. Aloita hiusten leikkaaminen keskeltä päätä niskan alaosasta.
- Nosta leikkuria hitaasti ja työskentele hiusten lomassa ylös- ja ulospäin, leikaten vain vähän kerrallaan.

VAIHE 2 – Takaraivo

- Leikkaa hiukset takaraivon alueelta 12 mm tai 16 mm ohjauskampa kiinnitettynä.

VAIHE 3 – Ohimot

- Kiinnitä 3 mm tai 6 mm ohjauskampa ja leikkaa pulisongit. Vaihda sen jälkeen pidempään 9 mm ohjauskampaan ja jatka leikkaamista pääläen suuntaan.

VAIHE 4 – Päälaki

- Käytä pitkiä kiinteitä kampoja 22 mm tai 25 mm ja leikkaa hiukset pääläelta hiusten luontaisen kasvusuunnan vastaisesti.
- Työskentele aina pään takana.

VAIHE 5 - Viimeistely

- Käytä leikkuria ilman kampaosaa takaniskan ja sivujen tarkkaan rajaukseen.
- Suorat pulisongit saa kääntämällä leikkurin toisinpäin. Pidä väärinpäin olevaa leikkuria kohtisuorassa päähän nähden, ja työskentele alaspäin siten, että terien kärjet koskettavat kevyesti ihoa.

LYHYET HIUKSET – "TASATUKKA" JA LYHYET LEIKKAUKSET

- Kiinnitä ensin pisin kiinteä kampa (25 mm) ja leikkaa hiukset aloittaen niskasta ja päätyen pääläelle. Paina ohjauskampa päätä vasten ja liikuta leikkuria hitaasti hiusten läpi kuvan osoittamalla tavalla.
- Menettele samalla tavalla aloittaen ohimoiden alaosasta ja päätyen pääläelle. Leikkaa hiukset tämän jälkeen niiden kasvusuunnan vastaisesti ja tasoita ne sivuilta.
- Tee "tasatukka" leikkaamalla pääläella olevat hiukset litteää kampa ohjaimena käyttäen.
- Ohenna hiukset takaa tarkemmin rajaavalla ohjauskammalla haluamallasi tavalla.

HIUSTEN LEIKKURIN HOITAMINEN

JOKAISEN KÄYTTÖKERRAN JÄLKEEN

- Varmista, että laite on kytketty pois päältä ja irrotettu pistorasiasta.

- Poista teriin kerääntyneet hiukset harjaamalla. Terät ja laite voidaan huuhdella juoksevilla vedellä. Katso lisäohjeita alapuolella olevasta puhdistusosiosta.
- Suosittelemme irrottamaan terät ja harjaamaan niihin kerääntyneet hiukset joka käyttökerran jälkeen. Levitä 1 tai 2 tippaa leikkuriöljyä terien kärkiin ja yksi tippa taakse liukupinnoille.

TERÄSARJAN IRROTTAMINEN JA KIINNITTÄMINEN

- Vapauta terät asettamalla sormi tai peukalo painamaan vapautuspistettä ja liu'uta terä irti laitteesta.
- Aseta teräsarja laitteen päälle ja liu'uta se varovasti paikoilleen kunnes kuulet ja tunnet sen napsahdavan paikoilleen.

PUHDISTUKSEEN LIITTYVIÄ VAROITUKSIA

- Leikkuri on täysin pestävissä. Leikkuri ja teräsarja voidaan puhdistaa huuhtelemalla ne juoksevan veden alla. Huuhtelee terät ainoastaan, jos sitä tarvitaan.
- Terät puhdistuvat tehokkaammin, jos annat terien käydä vedellä huuhtelun aikana.
- Muista kuivata laite kunnolla, etenkin teräsarjan pinnat.
- Huomio: älä pese, jos laite on kytkettynä verkkovirtaan.
- Kun teräsarja on täysin kuiva, suosittelemme levittämään öljyä teriin suoritustehon parantamiseksi ja leikkurin käyttöiän pidentämiseksi. Teräsarja on poistettava, jotta öljy saadaan levitettyä kunnolla ja myös taakse liukupinnoille.

PUOLIVUOSITTAIN

- Teräsarja on irrotettava ja puhdistettava säännöllisin väliajoin.
- Irrota kiinteää terää paikallaan pitävät 2 ruuvia kuusiokoloruuvimeisselillä. Älä irrota teräsarjaa.
- Harjaa terien välissä olevat irtokarvat pehmeällä puhdistusharjalla. Älä poista muovisissa osissa olevaa voitelurasvaa. Pientä liikkuvaa terää ei tarvitse irrottaa laitteesta.
- Leikkausteho kärsii, jos teriä ei ole kohdistettu oikein.
- Levitä muutama pisara leikkuriöljyä terien liukupinnoille. Pyyhi ylimääräinen öljy pois.

PUHDISTUKSEEN LIITTYVIÄ VAROITUKSIA

- Varmista ennen puhdistamista, että laite on kytketty pois päältä sekä irrotettu verkkovirrasta.
- Laitteesta voidaan irrottaa vain vaihdettavat ohjauskammat ja leikkuuterä puhdistamista varten.
- Älä käytä voimakkaita tai syövyttäviä puhdistusaineita laitteisiin tai teriin.
- Soveltuu puhdistettavaksi juoksevan veden alla.

AKUN POISTAMINEN

Suosittellemme, että ammattilainen poistaa ladattavan akun. Parranajokoneen kotelon osissa ja työvälineissä on terävät reunat, jotka voivat aiheuttaa loukkaantumisen, jos niitä ei käsitellä oikein.

- Akku tulee poistaa laitteesta ennen sen hävittämistä.
 - Laite tulee akkua poistettaessa kytkeä irti verkkovirrasta.
1. Kytke leikkuri päälle ja pura kaikki jäljellä oleva varaus.
 2. Väännä ylempi koristepaneeli irti, jolloin paljastuu 2 ruuvia. Poista ruuvit.
 3. Väännä ja irrota kotelon yläosa ja paljasta kotelon sisäosa.
 4. Ruuvaa kaksi ruuvia irti.
 5. Irrota akku ja painettu piirilevykokoontalo.
 6. Irrota akku piirilevystä.
- Hävitä akku turvallisesti.

KIERRÄTYS



Jotta vältettäisiin vaarallisista aineista ympäristölle ja terveydelle koituvat haitat, näillä symboleilla varustettuja laitteita sekä ladattavia ja kertakäyttöisiä paristoja ei saa hävittää lajittelemattomana sekajätteenä. Hävitä sähkö- ja elektroniikkatuotteet sekä, mikäli sovellettavissa, ladattavat ja kertakäyttöiset paristot asianmukaiseen viralliseen kierrätys-/keräilypisteeseen.

Obrigado por adquirir este novo produto Remington®. Leia o manual de instruções e conserve-o em lugar seguro. Retire todo o material de embalagem antes do uso.

MEDIDAS DE PRECAUÇÃO IMPORTANTES

- Este aparelho pode ser utilizado por crianças a partir dos 8 anos inclusive e pessoas com capacidades físicas, sensoriais e mentais reduzidas ou pessoas com falta de experiência e conhecimento desde que instruídas/ supervisionadas e que compreendam os riscos envolvidos. As crianças não devem brincar com o aparelho. A limpeza e manutenção do aparelho não deverão ser levadas a cabo por crianças a não ser que tenham mais de 8 anos e sob supervisão. Mantenha o aparelho e o cabo afastados de crianças menores de 8 anos de idade.
- O adaptador contém um transformador. Não corte o adaptador para o substituir por outra ficha, pois poderá criar uma situação perigosa.
- AVISO: mantenha o aparelho seco.
- O corpo deste aparelho não é lavável nem à prova de água. Não coloque o aparelho em líquidos.
- Não utilize o produto com o cabo danificado.
- AVISO: para recarregar a bateria, use apenas o carregador fornecido com o aparelho — referência: PA-3215E (EU).
- Substitua sempre um adaptador de carga danificado por um do tipo original.
- A bateria deste dispositivo não é substituível.
- Não utilize peças que não recomendadas pela nossa empresa.
- Não utilize o aparelho se estiver danificado ou defeituoso.
- Um aparelho não deve ser deixado sem vigilância enquanto ligado à corrente elétrica, exceto durante o carregamento.
- Mantenha a ficha e o cabo de alimentação afastados de superfícies aquecidas.
- Não ligue nem desligue o aparelho da corrente elétrica com as mãos molhadas.
- Não torça, dobre ou enrole o cabo à volta do aparelho.
- Este aparelho não é para utilização comercial ou em cabeleireiros.

COMPONENTES

- | | |
|---|-----------------------------|
| 1. Botão on/off | Não mostrado: |
| 2. Conjunto de lâminas | • Penteador |
| 3. Alavanca de tamanho do corte | • Tesouras |
| 4. Pentes guia n.º 0 – n.º 8 de qualidade profissional (1,5-25 mm). | • Pente |
| 5. Indicador de carga | • Escova para o pescoço |
| | • Molas separadoras |
| | • Estojo para armazenamento |

COMO COMEÇAR

CARREGAR A MÁQUINA DE BARBEAR

- Certifique-se de que o produto se encontra desligado.
- Ligue a máquina de barbear ao adaptador e depois à tomada.
- O indicador de carga acende-se.
- O indicador de carga manter-se-á iluminado uma vez o aparelho totalmente carregado.
- Uma carga total fornece até 50 minutos de tempo de funcionamento.
- Quando sem carga, o tempo de carregamento é de 2 horas.
- Para preservar a vida útil das baterias, deixe-as descarregar a cada 6 meses e depois recarregue-as na totalidade.

USO COM FIO

- Ligue o adaptador de carga ao produto e depois à tomada elétrica.
- Quando o fio está ligado à tomada, a luz indicadora de carga desligar-se-á se o produto for ligado.

CUIDADO

A utilização do aparelho exclusivamente através do modo com fio resultará na redução da vida útil da bateria.

INSTRUÇÕES DE UTILIZAÇÃO

Antes de cortar

- Inspeccione o aparador garantindo que está livre de cabelos e sujidade.
- Sente a pessoa de forma que a cabeça fique aproximadamente ao nível dos seus olhos.
- Antes de cortar, penteie primeiro o cabelo para que fique seco e desembaraçado.

ENCAIXAR UM PENTE GUIA

- Enganche a parte frontal do pente guia na parte frontal dos dentes.
- Prima a parte posterior do pente para baixo até a patilha encaixar no sítio.

PARA RETIRAR O PENTE GUIA

- Prima a patilha para cima para libertar o pente.
- Com a patilha libertada, puxe o pente para fora do aparador e desenganche a parte frontal da lâmina.

INSTRUÇÕES PARA O CORTE DE CABELO

- Para um corte uniforme, deixe que o pente guia/lâmina faça o corte através do cabelo. Não o force com muita rapidez. Se está a cortar pela primeira vez, comece com o pente guia de maior comprimento.

PASSO 1: nuca

- Encaixe o pente fixo de 3 mm ou 6 mm.
- Segure no aparador com os dentes da lâmina para cima. Comece do centro da cabeça na base do pescoço.
- Erga lentamente o aparador, trabalhando em sentido ascendente e para fora ao longo do cabelo, aparando apenas um pouco de cada vez.

PASSO 2: parte de trás da cabeça

- Com o pente guia na posição de 12 mm ou 16 mm, corte o cabelo da parte de trás da cabeça.

PASSO 3: lados da cabeça

- Com o pente guia de 3 mm ou 6 mm, apare as patilhas. Em seguida mude para o pente guia de 9 mm e continue o corte na parte superior da cabeça.
- PASSO 4: parte superior da cabeça
- Use os pentes fixos de maior comprimento de 22 mm ou 25 mm para cortar o cabelo do topo da cabeça, contra a direção de crescimento do cabelo.
- De cada vez que aparar, faça-o a partir da parte de trás da cabeça.

PASSO 5: últimos retoques

- Utilize o aparador sem pente guia para um corte rente em redor da base e aos lados do pescoço.
- Para produzir uma linha reta e polida nas patilhas, inverta o aparador. Coloque o aparador invertido em ângulos retos em relação à cabeça, com as pontas das lâminas a tocarem levemente na pele, e trabalhe no sentido descendente.

ESTILOS CURTOS: «TOPOS ACHATADOS» E CORTES CURTOS

- Comece com o pente fixo maior (25 mm), corte a partir da parte de trás do pescoço até à coroa. Segure o pente guia na horizontal contra a cabeça e mova lentamente o aparador pelo cabelo.
- Use o mesmo procedimento de baixo para cima. Posteriormente, corte o cabelo contra a direção do crescimento e nivele os lados.
- Para obter um look de «topo achatado», o cabelo na parte superior da cabeça deve ser cortado por cima de um pente achatado.
- Use um pente guia mais rente para cortar o cabelo para baixo até à linha do pescoço, conforme desejado.

CUIDADOS A TER COM O APARADOR:

APÓS CADA UTILIZAÇÃO

- Certifique-se de que o aparador se encontra desligado e com a ficha retirada da tomada antes de o limpar.
- Escove os cabelos acumulados nas lâminas. As lâminas e a unidade do produto podem ser lavadas sob água corrente. Consulte a secção de limpeza abaixo para obter mais informações.
- É recomendado remover as lâminas e escovar os cabelos acumulados após cada utilização. Deverá adicionar uma ou duas gotas de óleo para aparador às pontas das lâminas e uma gota nas superfícies de deslizamento posteriores.

REMOVER E REENCAIXAR O CONJUNTO DE LÂMINAS

- As lâminas podem ser libertadas colocando o seu dedo ou polegar no ponto de libertação mediante pressão e deslizando a lâmina para fora da unidade do produto.
- Para reencaixar, coloque o conjunto de lâminas no topo da unidade do produto e deslize-o suavemente para o sítio devido até ouvir e sentir que ficou bem encaixado.

PRECAUÇÕES DE LIMPEZA

- O aparador pode ser totalmente lavado. O aparador e o conjunto de lâminas podem ser lavados sob água corrente para fins de limpeza. Lave as lâminas apenas quando necessário.
- Para uma limpeza profunda, deixe as lâminas a funcionar enquanto as lava sob água corrente.
- Posteriormente, certifique-se de que o produto seca totalmente, especialmente as superfícies do conjunto de lâminas.
- Cuidado: não lave com água enquanto ligado à tomada elétrica.
- Quando o conjunto de lâminas estiver totalmente seco, recomendamos que oleie as lâminas de forma a melhorar o desempenho e prolongar a vida do aparador. Para serem adequadamente oleadas, o conjunto de lâminas necessita de ser removido para que possam ser adicionadas gotas de óleo na superfície de deslizamento posterior.

A CADA 6 MESES

- O conjunto de lâminas deve ser retirado e limpo em intervalos regulares.
- Remova os 2 parafusos que prendem a lâmina fixa com uma chave de fendas sextavada. Não remova o conjunto de lâminas.
- Escove eventuais cabelos presentes entre as lâminas com uma escova de limpeza macia. Não remova o lubrificante dos componentes plásticos. Não é necessário remover a pequena lâmina móvel da unidade.
- Se as lâminas não estiverem corretamente alinhadas, a eficiência do corte será reduzida.
- Coloque algumas gotas de óleo para aparador na superfície de deslizamento das lâminas. Retire o óleo em excesso.

PRECAUÇÕES DE LIMPEZA

- Certifique-se de que o aparelho está desligado e desconectado da corrente elétrica antes de proceder à sua limpeza.
- Apenas os acessórios pentes guia e lâmina do aparador podem ser removidos do produto para limpeza.
- Não utilize agentes de limpeza abrasivos ou corrosivos na unidade ou nas lâminas.
- Adequado a lavagem debaixo de torneira aberta

REMOÇÃO DA BATERIA

Recomendamos fortemente que seja um profissional a remover a bateria recarregável. Algumas áreas da estrutura da máquina de barbear, bem como os acessórios, possuem pontas afiadas e poderão causar ferimentos se não forem manuseados corretamente.

- A bateria deve ser retirada do aparelho antes de o mesmo ser inutilizado.
 - O aparelho deve ser desligado da corrente antes de remover a bateria.
1. Ligue o aparador e descarregue a bateria na totalidade.
 2. Retire o painel decorativo superior para expôr 2 parafusos e remova-os.
 3. Separe e remova a sede superior e exponha a sede interior.
 4. Desaparafuse os 2 parafusos.
 5. Remova a bateria e as placas de circuito impresso.
 6. Desconecte a bateria da placa de circuito.
- A bateria deve ser eliminada de forma segura.

PT

RECICLAGEM



Para evitar problemas ambientais e de saúde devido a substâncias perigosas, os aparelhos e baterias recarregáveis e não recarregáveis com um destes símbolos não deverão ser eliminados com o lixo doméstico normal. Elimine sempre os produtos elétricos e eletrônicos e, quando aplicável, as baterias recarregáveis e não recarregáveis, no ponto de reciclagem/recolha oficial apropriado.

Ďakujeme, že ste si kúpili nový výrobok značky Remington®. Prosíme Vás, aby ste si pozorne prečítali tento návod a odložili ho na bezpečné miesto. Pred použitím odstráňte všetky obaly.

DÔLEŽITÉ BEZPEČNOSTNÉ OPATRENIA

- Používanie, čistenie alebo údržba prístroja deťmi staršími ako 8 rokov alebo kýmkoľvek s nedostatočnými vedomosťami, skúsenosťami alebo zníženými fyzickými, zmyslovými alebo mentálnymi schopnosťami by malo prebiehať iba po získaní primeraného poučenia a pod primeraným dozorom zodpovednej dospeléj osoby, aby bola zaistená bezpečnosť a boli brané na vedomie s tým spojené riziká, ktorým je potrebné sa vyhnúť. Deti sa nesmú hrať so spotrebičom. Spotrebič, vrátane kábla, nesmú používať, hrať sa s ním, čistiť alebo udržiavať osoby mladšie ako 8 rokov a mal by byť vždy uložený mimo ich dosah.
- Adaptér obsahuje transformátor. Adaptér neodstraňujte a nenahrádzajte inou zástrčkou, lebo to spôsobí nebezpečnú situáciu.
- UPOZORNENIE Prístroj udržiavajte suchý.
- Telo prístroja nie je umývateľné ani vodotesné. Prístroj nekladajte do tekutiny.
- Nepoužívajte výrobok s poškodeným elektrickým káblom.
- UPOZORNENIE: Na nabíjanie batérie používajte iba nabíjačku dodanú s prístrojom - typové označenie PA-3215E (EU).
- Vždy vymeňte poškodený nabíjací adaptér alebo nabíjací podstavec za originálny typ.
- Batériu v tomto zariadení nie je možné vymeniť.
- Nepoužívajte iné ako nami dodávané nadstavce.
- Prístroj nepoužívajte, ak je poškodený alebo nefunguje správne.
- Prístroj by nikdy nemal zostať bez dozoru, keď je zapojený do elektrickej siete, okrem nabíjania.
- Elektrickú zástrčku a kábel nenechávajte v blízkosti horúcich povrchov.
- Nezapájajte a neodpájajte prístroj z a do elektrickej siete mokrými rukami.
- Kábel nestáčajte ani nekrčte, a neobtáčajte ho okolo prístroja.
- Tento prístroj nie je určený na komerčné použitie alebo použitie v kaderníctvach.

DIELY

- | | |
|--|--|
| <ol style="list-style-type: none"> 1. Tlačidlo ON/OFF 2. Sada čepelí 3. Nastavovacia páčka 4. Profesionálne vodiace hrebene č. 0 až č. 8 (1,5-25 mm) 5. Indikátor nabíjania | <p>Bez vyobrazenia:</p> <ul style="list-style-type: none"> • Kadernický plášť • Nožnice • Hrebeň • Kefka na krk • Pinety na oddeľovanie prameňov • Puzdro na uskladnenie |
|--|--|

ZAČÍNAME

NABÍJANIE HOLIACEHO STROJČEKA

- Skontrolujte, či je výrobok vypnutý.
- Pripojte strojček k adaptéru a potom do elektrickej siete.
- Indikátor nabíjania sa rozsvieti.
- Pri nabíjaní bude svietiť indikátor LED a po úplnom nabití výrobku zostane svietiť.
- Čas prevádzky pri plne nabitom prístroji je až 50 minút.
- Čas potrebný na nabitie prázdneho prístroja je 2 hodiny.
- Aby ste zachovali životnosť batérií, nechajte ich každých 6 mesiacov úplne vybité a potom ich nabíjajte 2 hodiny.

POUŽITIE S KÁBLM

- Pripojte nabíjací adaptér k prístroju, potom do elektrickej siete.
- Keď je kábel zapojený v sieti, svetelný indikátor nabíjania sa po zapnutí výrobku vypne.

UPOZORNENIE

Dlhšie používanie iba pri zapojení do siete bude mať za následok zníženie životnosti batérie.

NÁVOD NA POUŽÍVANIE

Pred začatím

- Zastrihávač skontrolujte, aby v ňom neboli vlasy a špina.
- Osobu, ktorú idete strihať usadte tak, aby bola jej hlava približne na úrovni vašich očí.
- Pred strihaním vlasy vždy prečesťe, aby boli bez chuchvalcov a suché.

NASADENIE / ZALOŽENIE HREBEŇOVÉHO NADSTAVCA

- Zakvačte prednú stranu hrebeňového nadstavca na prednú stranu zubov.
- Zatlačte zadnú stranu hrebeňa nadol, až kým uško nezacvakne na miesto.

DEMONTÁŽ / ODSTRÁNENIE HREBEŇOVÉHO NADSTAVCA

- Hrebeň uvoľníte zatlačením uška smerom nahor.
- Pri uvoľnenom ušku vytiahnite hrebeň zo zastrihávača a uvoľnite prednú časť čepele.

NÁVOD NA STRIHANIE VLASOV

- Na dosiahnutie rovnomerného ostrihania nechajte hrebeňový nastavec/ čepeľ voľne prechádzať vlasmi. Nesnažte sa ním pohybovať rýchlo. Ak striháte po prvýkrát, začnite s najväčším hrebeňovým nastavcom.

KROK 1 – šija

- Pripojte 3 mm alebo 6 mm pevný hrebeň.
- Zastrihávač držte zubami čepele nahor. Začnite uprostred hlavy na šiji.
- Zastrihávač pomaly dvíhajte, postupujte cez vlasy smerom nahor a do strán a zakaždým zastrihnite po trochu.

KROK 2 – zadná časť hlavy

- S pripojeným vodiacim hrebeňom veľkosti 12 mm alebo 16 mm ostrihajte vlasy na zadnej časti hlavy.

KROK 3 – po stranách hlavy

- S pripojeným hrebeňovým nastavcom veľkosti 9 mm alebo 12 mm zastrihnite bokombrady. Potom vymeňte hrebeňový nastavca dlhší 20 mm a pokračujte v strihaní vrchnej časti hlavy.

KROK 4 – vrchná časť hlavy

- Pevné hrebene s dlhšou dĺžkou 22 mm alebo 25 mm používajte na strihanie vlasov na vrchnej časti hlavy v smere proti normálnemu rastu vlasov.
- Vždy začínajte so strihaním na zadnej časti hlavy.

KROK 5 – posledné úpravy

- Na veľmi krátke zastrihnutie na krku a po stranách použite zastrihávač bez hrebeňového nastavca.
- Na dosiahnutiu čistej rovnej línie na bokombradách zastrihávač otočte. Priložte otočený zastrihávač ku hlave v pravom uhle, končeky čepeľí sa zľahka dotýkajú pokožky a pohybujte ním smerom nadol.

KRÁTKE ZUŽUJÚCE SA STRIHY – “NA JEŽKA” A KRÁTKE STRIHY

- Začnite s pripojeným najdlhším vodiacim hrebeňom (25 mm) a strihajte zozadu od šije po temeno hlavy. Vodiaci hrebeň držte naplocho proti hlave a pomaly prechádzajte strihačom cez vlasy.
- Ten istý postup použite z nižšej na vyššiu stranu hlavy. Potom vlasy strihajte proti smeru rastu a zarovnajzte ich so stranami.
- Na dosiahnutie účesu “na ježka”, musia byť vlasy na vrchnej časti hlavy ostrihané ponad plochý hrebeň.
- Pomocou užšieho vodiaceho hrebeňa podľa potreby zostríhajte vlasy smerom ku krku.

STAROSTLIVOSŤ O ZASTRIHÁVAČ

PO KAŽDOM POUŽITÍ

- Pred čistením skontrolujte, či je prístroj vypnutý a odpojený z elektrickej siete.
- Nahromadené vlasy odstráňte z čepeľí kefkou. Čepele a jednotka výrobku sa dajú oplachovať pod vodou. Postupujte podľa návodu v časti Čistenie nižšie.
- Odporúča sa, aby sa čepele vyberali a všetky nahromadené vlasy sa odstránili kefkou po každom použití. Na špičku čepeľí by sa mali kvapnúť 1 alebo 2 kvapky oleja na zastrihávače a kvapka na zadné klzavé plochy.

ODSTRÁNENIE A OPĀTOVNÉ ZALOŽENIE ZOSTAVY S ČEPEĽAMI

- Čepele sa dajú uvoľniť vložení prsta alebo palca do tlačidla na uvoľnenie a vysunutím čepele z jednotky výrobku.
- Pri opätovnom zakladaní umiestnite zostavu s čepeľami na vrchnú časť jednotky výrobku a posuňte ju jemne na miesto, až kým ju nebudete počuť aj cítiť zacvaknúť na mieste.

POZOR PRI ČISTENÍ

- Tento zastrihávač je úplne umývateľný. Zastrihávač a čepeľová zostava sa dajú očistiť opláchnutím pod tečúcou vodou. Čepele oplachujte len keď je to potrebné.
- Na hĺbkové vyčistenie nechajte čepele počas oplachovania pod tečúcou vodou bežať.
- Zabezpečte, aby bol potom výrobok riadne vysušený, najmä pokiaľ ide o povrchy čepeľí.
- Upozornenie: neumývajte pokiaľ je prístroj zapojený do elektrickej siete.
- Keď je už zostava s čepeľami úplne suchá, kvôli zlepšeniu výkonu a predĺženiu životnosti strihača vám vrelo odporúčame čepele naolejovať. Na riadne naolejovanie sa musí zostava s čepeľami vybrať, aby sa mohol kvapnúť olej na zadnú klzavú plochu.

KAŽDÝCH ŠEŠŤ MESIACOV

- Sada čepeľí by sa mala demontovať a čistiť v pravidelných intervaloch.
- Odstráňte 2 skrutky pridržiavajúce pevnú čepeľ pomocou šesťhranného skrutkovača. Zostavu s čepeľami nevyberajte.
- Mäkkou čistiacou kefkou odstráňte zvyšky po strihaní z priestorov medzi čepeľami. Mazivo na plastových súčiastkach neodstraňujte. Malú pohyblivú čepeľ nie je potrebné z jednotky odstraňovať.
- Ak sa čepele nezarovnajú správne, bude narušená efektívnosť strihania.
- Na klzavý povrch čepeľí kvapnite niekoľko kvapiek oleja na zastrihávače. Prebytočný olej zotrite.

POZOR PRI ČISTENÍ

- Dbajte o to, aby bol prístroj vypnutý a odpojte ho pred čistením z elektrickej siete.
- Z výrobku sa dajú kvôli čisteniu vybrať iba nadstavce s vodiacimi hrebeňmi a zostava s čepeľami.

- Na čistenie prístrojov alebo čepelí nepoužívajte drsné alebo leptavé čistiace prostriedky.
- Vhodný na čistenie pod tečúcou vodou

ODSTRÁNENIE BATÉRIE

Veľmi odporúčame, aby nabijateľnú batériu vymieňal odborník. Niektoré časti puzdra strojčeka a nástroje majú ostré hrany a môžu pri nesprávnom zaobchádzaní spôsobiť poranenie.

- Pred znehodnotením musí byť z prístroja odstránená batéria.
 - Pri odstraňovaní batérie musí byť prístroj odpojený z elektrickej siete.
1. Zapnite zastrihávač a nechajte batériu úplne vybiť.
 2. Vypáčte vrchný ozdobný panel, aby ste obnažili 2 skrutky. Skrutky odstráňte.
 3. Vypáčte a odstráňte vrchné puzdro a obnažte vnútorné puzdro.
 4. Odskrutkujte tieto 2 skrutky.
 5. Vyberte batériu a zostavu obvodovej dosky.
 6. Batériu odpojte od obvodovej dosky.
- Batériu je potrebné zlikvidovať bezpečným spôsobom.

RECYKLÁCIA



Abyste sa vyhlí environmentálnym a zdravotným problémom vyplývajúcim z nebezpečných látok, prístroje a nabijateľné a nenabijateľné batérie označené niektorým z týchto symbolov nesmú byť vyhádzované do netriedeného komunálneho odpadu. Vždy odovzdávajte elektrické a elektronické výrobky a tam, kde je to možné, aj nabijateľné a nenabijateľné batérie, na k tomu určených oficiálnych recyklačných/zberných miestach.

Děkujeme, že jste si zakoupili nový výrobek značky Remington®. Přečtěte si prosím pozorně návod a uložte ho na bezpečné místo. Před použitím odstraňte veškeré obaly.

DŮLEŽITÁ BEZPEČNOSTNÍ OPATŘENÍ

- Tento přístroj mohou používat děti ve věku od 8 let a osoby se sníženými fyzickými, sensorickými či mentálními schopnostmi nebo osoby, které výrobek nikdy nepoužívaly nebo jej neznají, pokud tak činí pod dozorem/byly poučeny a rozumí souvisejícím rizikům. S přístrojem si nesmějí hrát děti. Děti nesmějí provádět čištění a běžnou údržbu, pokud nedosáhly věku alespoň 8 let a nejsou-li pod dozorem. Přístroj i kabel uchovávejte mimo dosah dětí mladších 8 let.
- Součástí adaptéru je transformátor. Tento adaptér nenahrazujte jinou zástrčkou, mohla by vzniknout nebezpečná situace.
- UPOZORNĚNÍ: Udržujte přístroj v suchu.
- Tělo tohoto přístroje není omyvatelné či voděodolné. Přístroj nenamáčejte do kapalin.
- Výrobek nepoužívejte, pokud je šňůra poškozená.
- UPOZORNĚNÍ: Při dobíjení baterie používejte pouze nabíječku dodávanou společně s přístrojem – typové provedení PA-3215E (EU).
- Poškozený nabíjecí adaptér či nabíjecí stojánek vždy nahraďte originálním typem.
- Baterie v přístroji není vyměnitelná.
- Nepoužívejte jiné nástavce než ty, které vám dodáme my.
- Přístroj nepoužívejte, pokud je poškozen či pokud nefunguje správně.
- Žádný přístroj se nesmí nechávat bez dozoru pokud je zapojen do sítě, s výjimkou nabíjení.
- Napájecí šňůra a zástrčku chraňte před stykem s horkými povrchy.
- Přístroj nezapojujte ani nevypojujte mokřými rukama.
- Dávejte pozor, aby se kabel nezkroutil či nezauzloval, a neomotávejte ho kolem strojku.
- Tento přístroj není určen pro komerční nebo salónní použití.



SOUČÁSTI

- | | |
|---|---|
| <ol style="list-style-type: none"> 1. Tlačítko On/Off 2. Sada čepelí 3. Kuželová páčka 4. Profesionální vodící hřebeny č.0 až 8 (1,5-25 mm) 5. Ukazatel nabíjení | <p>Není zobrazeno:</p> <ul style="list-style-type: none"> • Kadeřnická pláštěnka • Nůžky • Hřeben • Kartáček na krk • Oddělovací spony • Pouzdro na uložení |
|---|---|

ZAČÍNÁME

NABÍJENÍ HOLICÍHO STROJKU

- Ujistěte se, že je přístroj vypnutý.
- Připojte strojek k adaptéru a potom do sítě.
- Rozsvítí se kontrolka nabíjení.
- Po dokončení nabíjení zůstane ukazatel nabíjení svítit.
- Doba provozu při plném nabití je až 50 minut.
- Doba nabíjení při úplném vybití je 2 hodiny.
- Aby si baterie uchovaly dlouhou životnost, nechte je každých 6 měsíců úplně vybit a pak je znovu 2 hodiny nabíjejte.

POUŽITÍ S PŘIPOJENÍM DO EL. SÍTĚ

- Připojte nabíjecí adaptér k přístroji a potom do sítě.
- Po připojení napájecí šňůry do sítě kontrolka nabíjení zhasne, pokud je přístroj zapnutý.

UPOZORNĚNÍ

Časté používání s připojením do el. sítě bude mít za následek snížení životnosti baterií.

NÁVOD K POUŽITÍ

Než začnete stříhat

- Strojek prohlédněte a ujistěte se, že v něm nejsou vlasy a nečistoty.
- Stříhanou osobu posaďte tak, abyste měli její hlavu přibližně ve výši očí.
- Před stříháním vlasy vždy rozčešte, aby nebyly zacuchané. Musí být suché.
-

NASAZOVÁNÍ HŘEBENE

- Zahákněte přední stranu hřebenového nástavce za přední stranu zubů.
- Zadní stranu hřebenu tlačte dolů, až zoubek zacvakne na místo.

SNÍMÁNÍ HŘEBENE

- Pro uvolnění hřebene stiskněte výstupek a tlačte hřeben směrem nahoru.
- Po uvolnění zoubku hřeben ze strojku vytáhněte a vyhákněte z přední strany bříty.

POKYNY PRO STŘÍHÁNÍ VLASŮ

- Pro dosažení rovnoměrného ostříhání, nechte hřebenový nástavec/čepel volně procházet vlasy. Pokud stříháte poprvé, začněte nástavcem s největším hřebenem.

KROK 1 – Zátylek

- Nasadte 3 mm nebo 6 mm fixní hřeben
- Držte strojek tak, aby zuby čepele směřovaly nahoru. Začněte uprostřed hlavy na spodní části krku.
- Pomalu strojek zvedejte, postupujte vlasy směrem nahoru a ven, vždy zastříhňte jen kousek.

KROK 2 – Zadní část hlavy

- S vodícím hřebenovým nástavcem nastaveným na 12 mm nebo 16 mm stříhejte vlasy na zadní části hlavy.

KROK 3 – Boční strana hlavy

- Vodící hřebenový nástavenstavte na 3 mm nebo 6 mm pro stříhání kotlet. Pak změňte nastavení na 9 mm a pokračujte ve stříhání temene hlavy.

KROK 4 – Vršek hlavy

- Fixní hřebeny s delší délkou (22 mm nebo 25 mm) používejte ke stříhání vlasů na horní části hlavy – stříhejte proti směru běžného růstu vlasů.
- Vždy postupujte od zadní strany hlavy.

KROK 5 – Konečná úprava

- Pro jemné zastříhnutí kolem krku ze strojku hřebenový nástavesejměte.
- Pro rovné ohraničení kotlet stříhací strojek otočte druhou stranou. Otočený strojek umístěte pod pravým úhlem k hlavě tak, že špičky břitů se budou jemně dotýkat kůže, a potom postupujte směrem dolů.

KRÁTKÉ ZUŽUJÍCÍ STYLY – “NA JEŽKA” & KRÁTKÉ SESTŘIHY

- Začněte s nejdelším fixním hřebenem (25 mm), stříhejte ze zadu od zátýlku k temeni. Vodící hřeben držte k hlavě naplocho a vlasy strojkem projíždějte pomalu.
- Stejně postupujte od spodní strany k horní straně hlavy. Poté zastříhňte vlasy proti směru růstu a zarovnejte strany.
- Chcete-li ostříhat „na ježka“, je třeba vlasy ostříhat na vrchu hlavy přes plochý hřeben.
- Pomocí užšího vodícího hřebene sestříhňte vlasy směrem ke krku.

PÉČE O VÁŠ STROJEK NA VLASY**PO KAŽDÉM POUŽITÍ**

- Ujistěte se, že je přístroj před čištěním vypnutý a vypojený ze sítě.
- Uvzlé vlasy z břitů vymetete. Břity i přístroj lze opláchnout pod kohoutkem. Více informací k tomuto bodu naleznete v oddílu čištění níže.

- Je doporučováno, aby se břity po každém použití snímaly a uvízlé vlasy se vymetly. Na špičku břitů by se měly kápnout 1 či 2 kapky oleje do zastříhovačů, a kapka na zadní kluzné plochy.

SNÍMÁNÍ A OPĚTOVNÉ NASAZENÍ STŘÍHACÍ JEDNOTKY

- Břity lze sejmout tak, že prst nebo palese umístí na uvolňovací tlačný bod a břit se z přístroje vysune.
- Pro opětovné nasazení umístíte stříhací jednotku na horní část přístroje a jemně ji na strojek nasuňte, až ucítíte, jak zacvakne na místo.

UPOZORNĚNÍ PRO ČISTĚNÍ

- Strojek je zcela omyvatelný. Strojek a stříhací jednotku lze opláchnout pod kohoutkem. Břity oplachujte, jen když je to potřeba.
- Pro důkladné vyčištění nechte břity při oplachování pod kohoutkem běžet.
- Zajistěte prosím, aby přístroj po umytí zcela oschnul, zejména povrchy stříhací jednotky.
- Pozor: Přístroj neumývejte, když je zapojen do sítě.
- Poté, co stříhací hlava zcela oschne, důrazně doporučujeme pro lepší výkon a prodloužení životnosti strojeku promazat břity olejem. Aby bylo možné stříhací hlavu patřičně promazat, je třeba ji ze strojeku sejmout, aby bylo možné olej nakapat i na zadní kluznou plochu.

KAŽDÝCH ŠEST MĚSÍCŮ

- V pravidelných intervalech by se měla sada čepelí vyjmout a vyčistit.
- Pomocí šestihranného šroubováku odšroubujte 2 šrouby, které drží fixní břit. Stříhací hlavu nesnímejte.
- Vymeťte vlasy z břitů pomocí měkkého čistícího kartáčku. Mazivo z plastových částí neodstraňujte. Malý pohyblivý břit není třeba z přístroje snímat.
- Pokud nebudou čepele správně vyrovnány, sníží se účinnost stříhání.
- Kápněte několik kapek oleje do zastříhovačů na kluznou plochu břitů. Prebytečný olej setřete.

UPOZORNĚNÍ PRO ČISTĚNÍ

- Ujistěte se, že jste strojek před čištěním vypnuli a vypoili ze sítě.
- Z důvodu čištění lze z přístroje sejmout pouze vodící hřebenové nástavce a stříhací jednotku.
- K čištění strojeku a čepelek nepoužívejte hrubé a leptavé přípravky.
- Vhodné k umývání pod tekoucím vodovodním kohoutkem

VYJÍMÁNÍ BATERIÍ

Důrazně doporučujeme, abyste vyjmutí dobijecí baterie přenechali profesionálovi. Části pouzdra strojeku, a stejně tak i nářadí, mají ostré hrany, čili při nesprávném postupu byste si mohli způsobit zranění.

- Baterii je třeba z přístroje před jeho likvidací vyjmout.
 - Při vyjímání baterie musí být přístroj vypojen z elektrické sítě.
1. Strojek zapněte a nechte ho běžet až do úplného vybití.
 2. Podvaž górną panel ozdoby, aby odsłonił 2 śruby. Odkręć śruby.
 3. Podważ i wyjmij górną obudowę i odkryj wewnętrzną obudowę.
 4. Odkręć 2 śruby.
 5. Wyjmij akumulatorek i płytkę drukowaną.
 6. Odłącz akumulatorek od płytki drukowanej.
- Baterii je třeba zlikvidovat ekologicky.

RECYKLACE



Abyste nedocházelo k ničení životního prostředí a zdraví kvůli obsaženým nebezpečným látkám, přístroje a dobijecí i nedobijecí baterie označené jedním z těchto symbolů nesmějí být vyhazovány do směsného komunálního odpadu. Elektrické a elektronické výrobky, a pokud to přísluší, i dobijecí i nedobijecí baterie, vždy likvidujte na oficiálním recyklačním/sběrném místě.

Dziękujemy za zakup nowego produktu Remington®. Przed użyciem zapoznaj się uważnie z instrukcją obsługi i zachowaj ją na przyszłość. Przed użyciem wyjmij z opakowania.

WAŻNE WSKAZÓWKI DOTYCZĄCE BEZPIECZEŃSTWA

- Niniejszy sprzęt nie jest przeznaczony do użytkowania przez osoby (w tym dzieci) o ograniczonej zdolności fizycznej, czuciowej lub psychicznej lub osoby nie mające doświadczenia lub znajomości sprzętu, chyba że odbywa się to pod nadzorem lub zgodnie z instrukcją użytkowania sprzętu, przekazanej przez osoby odpowiadające za ich bezpieczeństwo. Należy zwracać uwagę na dzieci, aby nie bawiły się sprzętem.
- W zasilaczu sieciowym znajduje się transformator. Nie odłączaj zasilacza sieciowego by wymieniać na inną wtyczkę, ponieważ jest to bardzo niebezpieczne.
- OSTRZEŻENIE: Przechowuj urządzenie w stanie suchym.
- Korpus urządzenia nie jest wodoodporny i nie należy go myć. Nie wkładaj urządzenia do cieczy.
- Nie używaj urządzenia, jeśli przewód jest uszkodzony.
- OSTRZEŻENIE: Do ładowania akumulatora używaj wyłącznie ładowarki dostarczonej z urządzeniem - numer referencyjny PA-3215E (EU).
- Uszkodzoną ładowarkę lub podstawkę ładującą, zawsze wymieniaj na nowe oryginalne.
- Akumulator w urządzeniu nie jest wymienny.
- Nie należy używać nakładek innych niż te, które dostarczamy.
- Nie używaj urządzenia, jeśli jest uszkodzone lub działa wadliwie.
- Urządzenia podłączonego do gniazda zasilania nie można pozostawiać bez opieki, z wyjątkiem sytuacji ładowania.
- Wtyczkę i przewód zasilający należy trzymać z dala od gorących powierzchni.
- Nie podłączaj lub odłączaj urządzenia mokrymi rękami.
- Nie obracaj, nie zginaj przewodu zasilającego, ani nie owijaj go wokół urządzenia.
- Urządzenie nie jest przeznaczone do użytku zarobkowego czy też zastosowania w salonach fryzjerskich.

CZĘŚCI

- | | |
|---|---|
| <ol style="list-style-type: none"> 1. Włącznik On/Off 2. Zestaw ostrzy 3. Dźwignia cieniowania 4. #0—#8 profesjonalne grzebienie prowadzące (1,5—25mm) 5. Wskaźnik ładowania | <p>Nie pokazano:</p> <ul style="list-style-type: none"> • Fartuch fryzjerski • Nożyczki • Nasadka grzebieniowa • Szczotka do szyi • Zaciski sekcji • Etui |
|---|---|

PIERWSZE KROKI

ŁADOWANIE GOLARKI

- Upewnij się, że urządzenie jest wyłączone.
- Podłącz golarkę do ładowarki i następnie do gniazdka sieciowego.
- Zaświeci się wskaźnik ładowania.
- Wskaźnik ładowania będzie się świecić po zakończeniu ładowania.
- Czas pracy urządzenia całkowicie naładowanego wynosi do 50 minut.
- Czas ładowania rozładowanego akumulatora wynosi 2 godzin.
- Dla zachowania żywotności akumulatorów, raz na sześć miesięcy należy je całkiem rozładować i następnie ładować przez 2 godzin.

UŻYWANIE Z PRZEWODEM SIECIOWYM

- Podłącz ładowarkę do urządzenia, a następnie do gniazdka sieciowego.
- Gdy urządzenie jest podłączone do gniazdka elektrycznego, w chwili włączenia urządzenia wskaźnik ładowania zgaśnie.

OSTRZEŻENIE

Częste używanie urządzenia z przewodem sieciowym spowoduje zmniejszenie żywotności baterii.

INSTRUKCJA OBSŁUGI

Przed strzyżeniem

- Sprawdź maszynkę, czy nie ma na niej włosów albo brudu.
- Posadź osobę do strzyżenia w taki sposób, aby jej głowa znajdowała się na poziomie twoich oczu.
- Przed strzyżeniem włosy powinny być uczesane i suche.

MOCOWANIE GRZEBIENIA

- Zaczep mocowania przodu nasadki grzebienia na przedzie zębów.
- Wciśnij tył nasadki grzebieniowej, aż wypust się zatrzaśnie.

ZDEJMOWANIE GRZEBIENIA

- Wciśnij wypust do góry w celu odblokowania grzebienia.
- Przy zwolnionym wypuście, wyciągnij nasadkę grzebieniową z maszyny do strzyżenia włosów i odczep przód ostrza.

INSTRUKCJA STRYŻENIA WŁOSÓW

- Aby uzyskać efekt równego strzyżenia, nasadka grzebieniowa / ostrza muszą przechodzić po włosach. Nie wykonywać tego zbyt szybko. Jeśli używasz maszyny do strzyżenia po raz pierwszy, zacznij od najdłuższego grzebienia.

KROK 1 - Kark

- Załóż nieruchomą nasadkę grzebieniową 3 mm lub 6 mm
- Trzymaj maszynkę ostrzami skierowanymi do góry. Rozpocznij od środka głowy u podstawy szyi.
- Powoli przesuwaj maszynkę do góry i na zewnątrz przez włosy, każdorazowo przycinając tylko trochę.

KROK 2 - Tył głowy

- Użyj 12mm lub 16mm grzebienia prowadzącego do ścinania włosów na tyle głowy.

KROK 3 - Bok głowy

- Użyj 3mm lub 6mm grzebienia prowadzącego do przycięcia baków. Następnie wymień na grzebień 9 mm i kontynuuj ścinanie włosów w kierunku czubka głowy.

KROK 4 - Czubek głowy

- Zastosuj nieruchomą nasadkę grzebieniową większej długości, ustaw na 22mm albo 25mm, zetnij włosy na czubku głowy prowadząc maszynkę w kierunku przeciwnym do wzrostu włosów.
- Zawsze strzyż głowę od tyłu.

KROK 5 - Wykończenie

- Użyj maszyny bez nasadki grzebieniowej do wygolenia włosów u nasady karku i na dole głowy.
- Aby uzyskać prostą linię baków, odwróć maszynkę. Ułóż odwróconą maszynkę pod kątem prostym, lekko przyłóż ostrza do skóry i strzyż do dołu.

CIENIOWANIE - PŁASKIE CIĘCIE I KRÓTKIE FRYZURY

- Rozpoczynając od zamocowanego najdłuższego grzebienia (25 mm), przycinaj od szyi do korony włosów. Z grzebieniem prowadzącym płasko na głowie powoli przesuwaj maszynkę po włosach.
- Postępuj tak samo na bokach głowy, od dołu do góry głowy.
- Następnie, skracaj pod włos i wyrównaj na bokach.
- Do uzyskania płaskiego cięcia, włosy na czubku głowy trzeba ścinać nad płaskim grzebieniem.
- Do wycieniowania włosów użyj mniejszego grzebienia prowadząc maszynkę do linii karku.

DBAJ O MASZYNKĘ DO STRYŻENIA WŁOSÓW

PO KAŻDORAZOWYM UŻYCIU

- Przed czyszczeniem, upewnij się, że urządzenie jest wyłączone i odłączone od gniazdka zasilania.
- Oczyść szczoteczką włosy nagromadzone na ostrzach. Ostrza i korpus urządzenia można płukać pod bieżącą wodą. Prosimy zapoznać się z poniższymi informacjami na temat czyszczenia.
- Zaleca się, aby po każdym użyciu zdejmować ostrza i czyścić szczoteczką nagromadzone włoski. Wierzchołek ostrzy należy zwilżyć 1-2 kroplami oliwy do maszynki i odrobiną oliwy przesmarować powierzchnie ślizgowe.

ZDEJMOWANIE I PONOWNE MOCOWANIE BLOKU OSTRZY

- Ostrza zwalnia się naciskając palcem lub kciukiem przycisk zwolnienia blokady i wysuwając ostrza z korpusu urządzenia.
- Aby ponownie przymocować ostrza na korpusie urządzenia, przyłóż je na górnej części urządzenia i delikatnie wsuń, aż usłyszysz kliknięcie i poczujesz, że są zablokowane.

OSTRZEŻENIE DOTYCZĄCE CZYSZCZENIA

- Maszynka i blok ostrzy mogą być płukane pod bieżącą wodą z kranu. Ewentualnie, można spłukać tylko ostrza.
- Do dokładnego wyczyszczenia, ostrza powinny pracować podczas płukania pod bieżącą wodą.
- Po zakończeniu płukania, upewnij się, że urządzenie jest całkowicie suche, w szczególności powierzchnie bloku ostrzy.
- Przestroga: Nie wolno myć urządzenia podłączonego do sieci elektrycznej.
- Po założeniu suchego bloku ostrzy, w celu zwiększenia wydajności i wydłużenia okresu eksploatacji maszynki, zdecydowanie zaleca się oliwić ostrza. Aby je dobrze naoliwić, trzeba wyjąć blok ostrzy, aby krople oliwy dotarły na spód powierzchni ślizgowej.

CO SZEŚĆ MIESIĘCY

- W regularnych odstępach czasu zestaw ostrzy należy zdjąć i wyczyścić.
- Odkręć śrubokrętem dwie śruby mocujące stałe ostrze. Nie zdejmuj bloku ostrzy.
- Przy pomocy miękkiej szczoteczki oczyść miejsca między ostrzami. Nie usuwaj smaru z elementów plastikowych. Nie jest konieczne wyjmowanie z urządzenia małego ruchomego ostrza.
- Jeżeli ostrza nie zostały wyrównane, będzie to negatywnie wpływać na ich wydajność.
- Przesmaruj gładkie powierzchnie kilkoma kropkami oliwy do maszyn. Zetrzyj nadmiar oliwy.

OSTRZEŻENIE DOTYCZĄCE CZYSZCZENIA

- Przed rozpoczęciem czyszczenia upewnij się, że urządzenie jest wyłączone i odłącz od gniazdka elektrycznego.
- Do czyszczenia urządzenia są zdejmowane tylko nakładki grzebieniowe i ostrze.
- Do czyszczenia urządzenia i ostrzy nie wolno używać ostrych lub żrących środków czyszczących.
- Nadaje się do czyszczenia pod kranem

WYJMOWANIE AKUMULATORÓW

Zdecydowanie zaleca się, aby akumulator był wyjmowany przez fachowca. Elementy korpusu golarki i narzędzia mają ostre krawędzie i przy niewłaściwym obchodzeniu się z nimi mogą spowodować obrażenia ciała.

- Przed złomowaniem urządzenia trzeba z niego wyjąć akumulatorki.
 - Podczas wyjmowania akumulatorów urządzenie musi być odłączone od sieci.
1. Włącz trymer, niech pracuje do wyczerpania akumulatora.
 2. A felső díszítőpanel lefeszítve hozzáférhetővé válik 2 további csavar. Ezeket csavarozza ki.
 3. Feszítse fel és távolítsa el a felső foglalatot, ezzel felfedve a belső foglalatot.
 4. Csavarozza ki a 2 csavart.
 5. Vegye ki az akkumulátort és a nyomtatott áramkört.
 6. Válassza le az akkumulátort a nyomtatott áramkörről.
- Akumulatorki należy bezpiecznie złomować.

RECYKLING



Aby uniknąć problemów środowiskowych i zdrowotnych spowodowanych niebezpiecznymi substancjami, sprzętu, akumulatorów i baterii oznaczonych jednym z tych symboli nie należy wyrzucać z niesortowanymi odpadami komunalnymi. Produkty elektryczne i elektroniczne, w tym, baterie jednorazowe i akumulatory, należy zawsze utylizować w odpowiednim publicznym punkcie zbiórki odpadów/recyklingu.

Köszönjük, hogy ezt az új Remington® terméket választotta. Kérjük, olvassa el és őrizze meg a jelen utasítást. Használat előtt távolítsa el a csomagolóanyagokat.

FONTOS BIZTONSÁGI ELŐÍRÁSOK

- Ezt a készüléket 8 éven felüli gyerekek, valamint csökkent fizikai, szenzoros vagy mentális képességű vagy elegendő tapasztalattal és ismeretekkel nem rendelkező személyek csak akkor használhatják, ha felnőtt személy felügyeli/utasításokkal látja el őket, illetve megértették a lehetséges veszélyeket. Ne hagyja, hogy gyerekek játszanak a készülékkel. A készülék tisztítását és felhasználói karbantartását 8 éven aluli, felügyelet nélküli gyerekek nem végezhetik el. 8 éven aluli gyerekektől tartsa távol a készüléket és a kábelét.
- Az adapter egy transzformátort tartalmaz. Ne szakítsa meg az adaptert, hogy a helyére másik csatlakozót helyezzen, mivel ezzel veszélyes helyzetet teremt.
- FIGYELMEZTETÉS: Tartsa szárazon a készüléket.
- A készülék teste nem mosható és nem vízálló. Ne helyezze a készüléket folyadékba.
- Ne használja a készüléket, ha tápkábele sérült.
- FIGYELMEZTETÉS: Csak és kizárólag a készülékhez tartozó töltővel töltsze az akkumulátort – lásd PA-3215E (EU) referenciát.
- Mindig cserélje ki a sérült töltőadaptert vagy töltőállványt az eredeti típus egyikével.
- A készülék akkumulátora nem cserélhető.
- Ne használjon a mellékelt tartozékoktól eltérő kiegészítőket.
- Ha a villanyborotva, a töltőadapter, töltőállvány vagy bármelyik más része rongálódott, többet ne használja, mert sérülést okozhat.
- Soha ne hagyja felügyelet nélkül a készüléket, ha az csatlakoztatva van a hálózati áramkörre, kivéve töltés esetén.
- Tartsa távol a tápkábelt és a csatlakozó dugót a fűtött felületektől.
- Ne húzza ki és ne dugja be a készüléket nedves kézzel.
- Ne csavarja vagy tekerje fel a kábelt, illetve ne tekerje a készülék köré.
- A készülék nem kereskedelmi vagy fodrászati célú használatra készült.

ALKATRÉSZEK

- | | |
|---|-----------------------|
| 1. Ki-/bekapcsoló | Az ábrán nem látható: |
| 2. Pengekészlet | • Hajvágó köpeny |
| 3. Állítókar | • Olló |
| 4. #0—#8 professzionális vezetőfésű
különböző beállítási lehetőséggel
(1,5—25 mm) | • Vezetőfésű |
| 5. Töltésjelző | • Nyakkefe |
| | • Hajcsat |
| | • Tárolódoboz |

A HASZNÁLAT MEGKEZDÉSE ELŐTT

A BOROTVA TÖLTÉSE

- Ellenőrizze, hogy a készülék ki van kapcsolva.
- Csatlakoztassa a borotvát az adapterhez, majd azt az elektromos hálózathoz.
- A töltésjelző kigyullad.
- A töltésjelző továbbra is világít, miután a készülék teljesen feltöltött.
- Teljesen feltöltött állapotban a készülék kb. 50 perc működésre képes.
- Lemerült állapotból a feltöltés 2 órát vesz igénybe.
- Az akkumulátor élettartamának megőrzéséhez hat havonta hagyja teljesen lemerülni, majd töltsé újra 2 órán át.

VEZETÉKES HASZNÁLAT

- Csatlakoztassa a töltő adaptert a készülékhez, majd a hálózati aljzathoz.
- Ha a vezeték be van dugva a hálózatba, a töltésjelzőlámpa, bekapcsolt állapotban, elalszik.

VIGYÁZAT

Ha csak a hálózati aljzathoz csatlakoztatva használja a készüléket, az akkumulátor élettartama csökken.

HASZNÁLATI UTASÍTÁSOK

A hajvágás megkezdése előtt

- Ellenőrizze, hogy a hajvágó mentes a hajtól és szennyeződéstől.
- Ültesse le a személyt úgy, hogy a feje körülbelül szemmagasságban legyen.
- Hajvágás előtt mindig fésülje a hajat szárazra és gubancmentesre.

A VEZETŐFÉSŰ FELILLESZTÉSE

- Akassza be a fésű tartozék elülső részét a fogak elülső részébe.
- Nyomja lefelé a fésű hátsó részét, amíg az be nem kattan a helyére.

A VEZETŐFÉSŰ ELTÁVOLÍTÁSA

- A fésűt a fül felfelé nyomásával tudja eltávolítani.
- Ha már kioldotta a fület, távolítsa el a fésűt a hajvágóról és akassza ki az elülső pengét.

ÚTMUTATÓ A HAJVÁGÁSHOZ

- Az egyenletes vágás érdekében hagyja, hogy a fésütoldat/penge utat vágjon magának a frizurában. Ne erőltesse át gyorsan a hajon. Az első hajnyírás alkalmával válassza a legnagyobb hajvágási hosszt biztosító fésütoldatot.

1. LÉPÉS – A tarkó

- Erősítse rá a 3 mm vagy a 6 mm nagyságú beállított fésüt
- Tartsa a hajvágót úgy, hogy a vágófej fogai felfelé nézzenek. Kezdje a hajnyírást a tarkó alján, a fej középvonalában.
- Lassan emelje fel a hajvágót, felfele és a hajtól elfele. Egyszerre csak keveset nyírjon le a hajból.

2. LÉPÉS – A fej hátsó része

- A(z) 12 vagy 16 mm-es fésütoldatot használva vágja le a haját a fej hátsó részén.

3. LÉPÉS – A fej oldalsó része

- A(z) 3 vagy 6 mm-es fésütoldatot használva nyírja le az oldalszakállt. Majd cserélje ki a hosszabb 9 mm-es vezetőfésűre, és folytassa a fejtető nyírásával.

4. LÉPÉS – A fejtető

- A fej tetején található haj levágásához használja a hosszabb 22 mm vagy a 25 mm nagyságú fésüt és mozgassa a haj növekedési irányába.
- Mindig a haj hátsó részén kezdje el a vágást.

5. LÉPÉS - Végső finomítások

- Rövidre vágáshoz oldalt és a nyak körül használja a szőrzetnyíró fésütartozék nélkül.
- A fülkörnyék hajzatának határozott, egyenes vonalú formájához fordítsa meg a szőrzetnyíró. A megfordított szőrzetnyíró a megfelelő szögben illeszse a fejhez, a kések eleje kissé érjen hozzá a fejbőrhöz és mozgassa lefelé.

RÖVID, FELNYÍRT FRIZURÁK – EGYENES HAJ A FEJTETŐN ÉS RÖVID HAJ OLDALT

- Kezdve a leghosszabb fésűvel (25 mm), kezdje meg a hajvágást a tarkótól a fejtető csúcáig. Tartsa a vezető fésüt a fejhez és haladjon előre a hajvágóval a hajban.
- Végezze el a fenti műveletet a frizura oldalán is, lentől felfelé haladva. Ezt követően vágja le a haját a haj növekedésével ellentétes irányban, majd igazítsa egyenletesre a két oldalon.
- A fejtetőn lévő haj egyenes levágásához fésűvel emelje fel a haját, majd a fésű mentén végezze el a vágást.
- A nyak vonalán elhelyezkedő haj felnyírásához csatlakoztasson rövidebb hajhoz való vezetőfésüt.

VÉDJE HAJVÁGÓJÁT

MINDEN HASZNÁLAT UTÁN

- Tisztítás előtt ellenőrizze, hogy kikapcsolta a készüléket, és a csatlakozó dugót kihúzta a hálózati aljzatból.

- Távolítsa el a felhalmozott haját a pengékről. A pengét és a fejet lemoshatja folyó csapvíz alatt. Lásd a következő Tisztítás c. fejezetet.
- Javasoljuk, hogy minden használat után vegye ki a pengéket és távolítsa el az összegyűlt haját. Tegyen egy-két csepp olajat a penge élére és a hátulsó síkos felületekre.

A PENGEKÉSZLET ELTÁVOLÍTÁSA ÉS VISSZAILLESZTÉSE

- A pengét ujjá vagy hüvelykujja a kioldási pontra való helyezése által oldhatja ki és csúsztathatja le az egységről.
- A visszailllesztésnél helyezze a pengékészletet a termék tetejére és óvatosan csúsztassa be a helyére, míg nem hallja kattanni.

A TISZTÍTÁSSAL KAPCSOLATOS FIGYELMEZTETÉSEK

- Ez a hajvágó teljesen mosható. A hajvágó és pengéi folyó csapvíz alatt tisztíthatóak. Csak akkor mossa le a pengéket, ha szükséges.
- Az alaposabb tisztítás érdekében a folyó csapvíz alatt hozza működésbe a pengéket.
- Győződjön meg róla, hogy a készülék, különös tekintettel a pengék felületeire, teljesen megszáradt.
- Figyelem: ne érje víz a készüléket, amíg az be van dugva a hálózatba.
- A hajvágó készülék teljesítményének a növelése és időtartamának meghosszabbítása érdekében rendkívül ajánlott a pengék megszáradás utáni beolajozása. A megfelelő olajozás érdekében és azért, hogy a hátulsó csúszós felületre is kerüljön olaj, el kell távolítani a pengékészletet.

HATHAVONTA

- Rendszeres időközönként szerelje ki és tisztítsa meg a pengékészletet.
- Távolítsa el a pengét odaerősítő két csavart egy hatszögletű csavarhúzóval. Ne távolítsa el a pengékészletet.
- Tisztítsa ki a hajakat a pengék közül egy tisztítókefével. Ne távolítsa el a kenőolajat a műanyag részekről. A kisebb mozgó pengét nem szükséges eltávolítani.
- Ha a pengék nem illeszkednek megfelelően, a vágás nem lesz hatékony.
- Tegyen egy pár csepp olajat a pengék hátsó csúszós felületére. Ha túl sokat csepegtetett rá, törölje le a maradékot.

A TISZTÍTÁSSAL KAPCSOLATOS FIGYELMEZTETÉSEK

- Tisztítás előtt ellenőrizze, hogy kikapcsolta a készüléket és kihúzta a hálózati aljzatból.
- Tisztításnál csak a vezetőfésűket és a pengékészletet távolíthatja el a készülékről.
- Ne használjon durva vagy korrozív tisztítószereket a készülék és a pengék tisztításához.
- Folyó víz alatt tisztítható.

AZ AKKUMULÁTOR ELTÁVOLÍTÁSA

Erősen ajánlott, hogy az akkumulátor cseréjét egy szakemberrel végeztesse. A borotválkozókészülék részei és a szerszámoknak éles sarkai lehetnek és sérülést okozhatnak nem megfelelő kezelés esetén.

- A készülék leselejtezése előtt távolítsa el az akkumulátort.
 - Az akkumulátor eltávolítása előtt szakítsa meg a készülék tápellátását.
1. Kapcsolja be a vágógépet és minden fennmaradó energiát bocsásson ki.
 2. A felső díszítőpanelt lefeszítve hozzáférhetővé válik 2 további csavar. Ezeket csavarozza ki.
 3. Feszítse fel és távolítsa el a felső foglalatot, ezzel felfedve a belső foglalatot.
 4. Csavarozza ki a 2 csavart.
 5. Vegye ki az akkumulátort és a nyomtatott áramkört.
 6. Válassza le az akkumulátort a nyomtatott áramkörrel.
- Biztonságos módon selejtezze le az akkumulátort.

ÚJRAHASZNOSÍTÁS



Az alábbi jelölések valamelyikével ellátott készülékekben, valamint újratölthető és nem újratölthető akkumulátorokban jelen lévő veszélyes anyagok jelentette környezeti és egészségi kockázatok elkerülése érdekében ezeket tilos a háztartási hulladékkal együtt megsemmisíteni. Az elektromos és elektronikus termékeket, és, ha vannak, az újratölthető és nem újratölthető akkumulátorokat mindig a megfelelő hivatalos hulladék-újrahasznosító/begyűjtő központba kell vinni.

Машинка для стрижки волос

Спасибо за покупку нового изделия Remington®. Перед использованием внимательно ознакомьтесь с инструкцией и сохраните ее. Перед применением изделия снимите с него упаковку.

ВАЖНЫЕ МЕРЫ БЕЗОПАСНОСТИ

- Использование, чистка, обслуживание устройства детьми старше восьми лет или лицами, не обладающими достаточными знаниями и опытом, лицами с ограниченными физическими, сенсорными или умственными способностями возможно только после соответствующего инструктажа и под надлежащим присмотром взрослого ответственного человека, чтобы обеспечить безопасную эксплуатацию устройства, а также понимание и избежание опасностей, связанных с его эксплуатацией.
- В переходнике установлен трансформатор. Не обрезайте переходник, чтобы заменить его другой вилкой, поскольку это приведет к возникновению опасной ситуации.
- ПРЕДУПРЕЖДЕНИЕ Устройство должно быть сухим.
- Корпус данного устройства не должен подвергаться мойке и не является водоустойчивым. Не погружайте устройство в жидкость.
- Не пользуйтесь изделием с поврежденным шнуром.
- ПРЕДУПРЕЖДЕНИЕ. Для зарядки батареи следует использовать только зарядное устройство, поставляемое вместе с этим прибором – номер РА-3215E (EU).
- Обязательно заменяйте зарядный переходник или зарядное устройство, если они повреждены, оригинальными устройствами того же типа.
- Батарея в этом приборе не подлежит замене.
- Используйте только оригинальные аксессуары.
- Не используйте прибор, если он поврежден или работает с перебоями.
- Не оставляйте включенное в розетку устройство без присмотра.
- Шнур питания и вилку следует держать подальше от нагретых поверхностей.
- Не подключайте к сети и не отключайте устройство от сети влажными руками.

- Не перекручивайте и не перегибайте шнур, не закручивайте его вокруг прибора.
- Данное устройство не предназначено для коммерческого использования или применения в салонах.
- Изделие предназначено для бытовых нужд.

КОМПОНЕНТЫ

- | | |
|---|--------------------------|
| 1. Выключатель | • Парикмахерская накидка |
| 2. Набор лезвий | • Ножницы |
| 3. Рычаг регулировки длины стрижки | • Насадка |
| 4. Профессиональные направляющие насадки-гребни №0—№8 (1,5—25 мм) | • Щетка для шеи |
| 5. Индикатор заряда | • Зажима для волос |
| | • Чехол для хранения |

На рисунке не показано:

НАЧАЛО РАБОТЫ

ЗАРЯДКА БРИТВЫ

- Убедитесь, что изделие выключено.
- Подключите бритву к переходнику, а затем – к розетке.
- Засветится индикатор заряда.
- После окончания зарядки индикатор зарядки останется подсвеченным.
- Время работы прибора при полной зарядке — до 50 минут.
- Время зарядки при полностью разряженной батарее — 2 часа.
- Для продления срока службы батарей полностью разряжайте их каждые 6 месяцев с последующей зарядкой в течение 2 часов.

ИСПОЛЬЗОВАНИЕ СО ШНУРОМ ПИТАНИЯ

- Подключите зарядный переходник к изделию, а затем – к розетке.
- При подключении шнура к электросети и включении прибора подсветка индикатора зарядки отключится.

RU

ВНИМАНИЕ

Длительное использование с подключенным шнуром питания сокращает срок службы батарейки.

ИНСТРУКЦИИ ПО ЭКСПЛУАТАЦИИ

Перед стрижкой

- Осмотрите машинку, убедитесь в отсутствии на ней волос и грязи.
- Посадите перед собой человека так, чтобы его голова находилась приблизительно на уровне ваших глаз.
- Перед стрижкой всегда расчесывайте волосы, чтобы они были неспутавшимися и сухими.

ПРИКРЕПЛЕНИЕ НАСАДКИ

- Зацепите передний край насадки-гребня за передние зубчики лезвия.
- Прижмите заднюю часть насадки, чтобы язычок насадки со щелчком встал на место.

СНЯТИЕ НАСАДКИ

- Поднимите язычок, чтобы снять насадку.
- При незафиксированном язычке стяните насадку с машинки, отцепив передний край от лезвий.

ИНСТРУКЦИИ ПО СТРИЖКЕ ВОЛОС

- Для равномерной стрижки проводите лезвиями с надетой насадкой по волосам. Не перемещайте машинку слишком быстро. Если это первая ваша стрижка, начните с насадки с максимальным номером.

ШАГ 1 – Задняя часть шеи

- Установите фиксированную насадку 3 или 6 мм
- Держите машинку для стрижки волос зубцами лезвия вверх. Начинайте стрижку по центру головы у основания шеи.
- Медленно поднимайте машинку, обрабатывая волосы вверх и наружу, состригая немного за один раз.

ШАГ 2 – Затылок

- Волосы на затылке следует стричь, присоединив насадку 12 мм или 16 мм.
- ШАГ 3 – Боковая часть головы
- Бакенбарды стригутся при помощи насадок 3 мм или 6 мм. Затем наденьте более длинную насадку 9 мм и переходите к стрижке верхней части головы.

ШАГ 4 – Верхняя часть головы

- Используйте удлиненную фиксированную насадку для длины стрижки 22 или 25 мм и состригите волосы с макушки против направления роста волос.
- Стрижку всегда начинайте с задней части головы.

ШАГ 5 — Последний штрих

- Воспользуйтесь машинкой для стрижки без насадок, чтобы подстричь волосы у основания шеи и на ее боках.
- Для получения четкой ровной линии на висках, переверните машинку для стрижки. Приложите повернутую машинку для стрижки под прямым углом к голове, при этом концы лезвий должны лишь слегка прикасаться к коже. Подстригите волосы сверху вниз.

КОРОТКИЕ СТРИЖКИ СО СКАШИВАНИЕМ – «ПЛОЩАДКА» И «ЕЖИК»

- Выбрав насадку для самой длинной стрижки (25 мм), состригите волосы с задней части шеи к макушке. Приложите направляющую насадку к голове и медленно проводите машинкой по волосам.

- Повторите ту же процедуру от нижней до верхней части головы. Далее срежьте волосы в направлении, противоположном росту волос, выравнивая их с боковыми волосами.
- Чтобы придать волосам форму «площадки», волосы на верхней части головы следует срезать, подняв их плоской расческой.
- При помощи меньших насадок постепенно укорачивайте волосы на желаемую длину, приближаясь к линии шеи.

УХОД ЗА МАШИНКОЙ ДЛЯ СТРИЖКИ ВОЛОС

ПОСЛЕ КАЖДОГО ПРИМЕНЕНИЯ

- Перед чистой проверьте, чтобы устройство было выключено и отсоединено от сети.
- Накапливающиеся на лезвиях волоски следует очищать. Лезвия и корпус прибора можно промыть под краном. Информация о чистке следует в разделе ниже.
- После каждого использования рекомендуется снять лезвия и щеткой очистить прибор от скопившихся волосков. На кончики лезвий следует добавить 1-2 капли масла, и одну каплю на заднюю сторону скользящих поверхностей.
- **СНЯТИЕ И УСТАНОВКА БЛОКА ЛЕЗВИЙ**
- Лезвия можно снять, нажав пальцем руки на кнопку фиксатора и сдвинув лезвия с корпуса прибора.
- Чтобы поставить блок лезвий обратно, установите его на верхней части корпуса прибора и аккуратно нажмите, чтобы блок со щелчком встал на место.

ПРЕДОСТЕРЕЖЕНИЯ ПРИ ЧИСТКЕ

- Этот прибор можно мыть полностью. Для очистки лезвия и корпуса прибор можно промыть под краном. Споласкивайте лезвия только при необходимости.
- Для тщательной очистки промойте движущиеся лезвия под краном.
- После промывания обязательно высушите прибор полностью, в особенности поверхность блока лезвий.
- Внимание! Не мойте включенный в розетку прибор.
- После того как блок лезвий полностью высохнет, настоятельно рекомендуем смазывать лезвия маслом для повышения работоспособности и продления срока службы машинки для стрижки волос. Для надлежащей смазки блок лезвий необходимо снять, чтобы нанести масло на заднюю сторону скользящих поверхностей.

КАЖДЫЕ ПОЛГОДА

- Через определенное время лезвие следует снимать и чистить.
- С помощью шестигранной отвертки удалите 2 винта, удерживающие неподвижное лезвие. Не снимайте блок лезвий.
- Мягкой щеткой удалите волоски между лезвиями. Не удаляйте смазку с пластиковых деталей. Удалять небольшое подвижное лезвие из прибора необязательно.

- Если лезвия не выровнять правильно, это понизит эффективность стрижки.
- Нанесите несколько капель масла на скользящую поверхность лезвий. Избыток масла вытрите.

ПРЕДОСТЕРЕЖЕНИЯ ПРИ ЧИСТКЕ

- Перед чисткой проверьте, чтобы устройство было выключено и отсоединено от сети
- Для чистки с прибора можно снимать только направляющие насадки и блок лезвий.
- Не используйте для чистки устройства или лезвий агрессивные или вызывающие коррозию вещества.
- Подходит для чистки под струей воды

ИЗВЛЕЧЕНИЕ БАТАРЕИ

Настоятельно рекомендуется, чтобы извлечение перезаряжаемой батареи выполнял специалист. На частях корпуса бритвы и приспособлениях есть острые края. Неправильное обращение может привести к травме.

- Перед утилизацией батарею следует извлечь из устройства.
 - При извлечении батареи устройство следует отключить от электросети.
1. Включите триммер и разрядите его до конца.
 2. Подденьте и разделите верхнюю декоративную панель, чтобы стали видны 2 винта. Выверните винты.
 3. Подденьте верхнюю часть корпуса и снимите ее, чтобы получить доступ к внутренней части корпуса.
 4. Вывинтите эти 2 винта.
 5. Извлеките узел батареи и печатной платы.
 6. Отсоедините батарею от печатной платы.
- Батарея подлежит безопасной утилизации.

ПОВТОРНАЯ ПЕРЕРАБОТКА



Во избежание воздействия вредных веществ на окружающую среду и здоровье приборы и батареи одноразового или многоразового использования, помеченные одним из этих символов, необходимо утилизировать отдельно от несортированных бытовых отходов. Обязательно утилизируйте электрические и электронные изделия, а также (если это применимо) батареи одноразового или многоразового использования в соответствующих официальных пунктах повторной переработки / сбора отходов.

Yeni Remington® ürününüzü satın aldığınız için teşekkür ederiz. Kullanmadan önce, lütfen bu talimatları dikkatle okuyun ve güvenli bir yerde saklayın. Kullanmadan önce ürünün tüm ambalajlarını çıkarın.

ÖNEMLİ TEDBİRLER

- Bu cihaz, 8 yaş ve üzeri çocuklar ve yeterli fiziksel, duyuşsal veya zihinsel kapasitelere veya bilgi ve deneyime sahip olmayan kişiler tarafından, sadece gözetim altında olmaları/talimatlandırılmaları ve ilgili tehlikeleri kavramaları kaydıyla kullanılabilir. Çocuklar cihazla oyun oynamamalıdır. Temizlik ve kullanıcı bakımı, 8 yaş veya üzerinde ve gözetim altında olmadıkları takdirde, çocuklar tarafından yapılmamalıdır. Cihazı ve kablosunu 8 yaşından küçük çocukların ulaşamayacağı yerlerde muhafaza edin.
- Adaptör bir transformatör içerir. Tehlikeli bir duruma yol açabileceğinden, adaptörü başka bir fişle yenilemek için kesmeyin.
- UYARI: Cihazı kuru tutun.
- Bu cihazın gövdesi yıkanmaz ve suya dirençli değildir. Cihazı sıvıya daldırmayın.
- Kablosu hasarlı bir ürünü kullanmayın.
- UYARI: Pili şarj etmek için, yalnızca cihazla birlikte verilen şarj cihazını kullanın – tip referansı PA-3215E (EU).
- Hasarlı bir şarj adaptörünü veya şarj standını mutlaka orijinal bir ürünle değiştirin.
- Bu cihazdaki pil tek kullanımlıktır.
- Cihaza, firmamızdan temin edilen ürünler dışında parça eklemeyin.
- Cihaz hasarlı veya arızalıysa kullanmayın.
- Şarj işlemi hariç olmak kaydıyla, bir cihazı, fişi elektrik prizine takılı durumdayken kesinlikle gözetimsiz bırakmayın.
- Cihazın fişini ve elektrik kablosunu sıcak yüzeylerden uzak tutun.
- Cihazın fişini ıslak ellerle prize takmaya veya prizden çıkarmaya çalışmayın.
- Cihazın kablosunu bükmeyin veya dolaştırmayın ya da cihazın etrafına sarmayın.
- Bu cihaz, ticari kullanım için veya kuaför salonlarında kullanılmak üzere tasarlanmamıştır.

BİLEŞENLERİ

1. Aç/Kapat (On/Off) düğmesi
 2. Bıçak seti
 3. Konik kol
 4. No: 0 - No: 8 profesyonel seviye kılavuz taraklar (1,5 - 25 mm)
 5. Şarj göstergesi ışığı
- Gösterilmemiş:
- Kuaför pelerini
 - Makaslar
 - Tarak
 - Boyun fırçası
 - Bölüme ayıran klips
 - Saklama Kabı

BAŞLARKEN

TIRAŞ MAKİNESİZİ ŞARJ ETME

- Ürünün kapalı konumda olduğundan emin olun.
- Tıraş makinesini önce adaptöre ve sonra elektrik prizine bağlayın.
- Şarj göstergesinin ışığı yanacaktır.
- Şarj işlemi tamamlandığında, şarj göstergesi yanmaya devam edecektir.
- Tam dolu şarjdan itibaren çalışma süresi, en fazla 50 dakikadır.
- Boş durumdan itibaren şarj süresi 2 saattir.
- Pillerinizin ömrünü korumak için, onları her 6 ayda bir kez tam olarak boşaltın, sonra 2 saat kadar yeniden şarj edin.

KABLOLU KULLANIM

- Şarj adaptörünü ürüne ve ardından elektrik prizine bağlayın.
- Elektrik kablosu şebeke elektriğine bağlandığında, ürün açıldıysa şarj gösterge lambası sönecektir.

DİKKAT

Uzun süre sadece şebeke elektriğinin kullanımı, pil ömrünün azalmasına neden olacaktır.

KULLANIM TALİMATLARI

Kesmeye başlamadan önce

- Saç kesme makinesinin içinde saç ve kir olmaması için kontrol edin.
- Saçını keseceğiniz kişiyi, başı sizin yaklaşık göz hizanıza gelecek şekilde oturtun.
- Kesmeden önce saçı mutlaka tarayın ve karışıklıkları açılmış ve kuru olmasını sağlayın.

TARAĞI EKLEMEK İÇİN

- Tarak aparatının ön tarafını, dişlerin ön tarafına kancalayın.
- Tarağın arka tarafını, sekme bir tıklama sesiyle yerine oturana dek aşağı bastırın.

TARAĞI ÇIKARTMAK İÇİN

- Tarağı serbest bırakmak için, sekmenin üzerinde yukarı doğru bastırın.
- Sekme serbet kaldığında, tarağı saç kesme aletinden çekerek ayırın ve bıçağın ön kısmını kancadan kurtarın.

SAÇ KESME TALİMATLARI

- Eşit kesim için, tarak aparatının/bıçağın saç boyunca ilerlemesine izin verin. Hızlı gitmesi için zorlamayın. İlk kez kesim yapıyorsanız, maksimum tarak aparatıyla başlayın.

ADIM 1 – Ense

- 3 mm veya 6 mm sabit tarağı takın
- Saç kesme makinesini bıçağın dişleri yukarı bakacak şekilde elinizde tutun. Kesime ense kökünde başın ortasından başlayın.
- Saç kesme makinesini yavaşça kaldırın, saç boyunca yukarı ve dışarı doğru çalışarak her defasında az bir miktar kesin.

ADIM 2 – Başın arkası

- 12 mm veya 16 mm kılavuz tarak eklenmiş olarak, başın arkasındaki saçları kesin.

ADIM 3 – Başın yan kısımları

- 3 mm veya 6 mm kılavuz tarak eklenmiş olarak, favorileri kısaltın. Sonra, daha uzun olan 9 mm kılavuz tarağa geçin ve başın tepe kısmındaki saçları kesmeye devam edin.

ADIM 4 – Başın tepe kısmı

- Başın tepe kısmındaki saçı, saçın normalde uzama yönünün aksi yönde kesmek için, 22 mm veya 25 mm'lik uzun sabit taraqları kullanın.
- Her zaman başın arka kısmından başlayarak çalışın.

ADIM 5 – Son rötuşlar

- Ense kökünün etrafında ve boynun yanlarında özenli tıraş için, saç makasını herhangi bir tarak ataşmanı olmadan kullanın.
- Favorilerde net, düz bir hat oluşturmak için, saç makasını ters yönde çalıştırın. Ters saç makasını, bıçakların uçları cilde hafifçe temas edecek şekilde başa uygun, doğru açılarda tutun ve aşağı doğru ilerleyin.

KISA KESİMLİ SAÇLAR – “DÜZ” VE KISA KESİMLER

- En uzun sabit taraqla (25 mm) başlayarak, enseden tepeye doğru kesin. Kılavuz tarağı başa karşı düz tutun ve saç kesme aletini saç boyunca yavaşça hareket ettirin.
- Yanların alt kısımlarından üst kısımlarına aynı prosedürü. Ardından, saçı uzama yönünün aksi yönde kesin ve yanları birbirine eşitleyin.
- “Düz” bir görünüm elde etmek için, tepedeki saçlar düz bir tarağın üzerinden kesilmelidir.
- Boyun bölgesine inen saçları kesmek için daha ince dişli bir kılavuz tarak kullanın.

SAÇ KESME ALETİNİZİN BAKIMI

HER KULLANIMDAN SONRA

- Temizlemeye başlamadan önce, cihazın kapalı ve fişinin elektrik prizinden çekilmiş durumda olmasına dikkat edin.
- Bıçaklarda biriken tüyleri fırçalayarak giderin. Bıçaklar ve ürün ünitesi, akan su altında durulabilir. Bu konuyla ilgili olarak lütfen aşağıdaki Temizleme bölümüne bakın.

- Her kullanımdan sonra, bıçakların çıkarılması ve biriken tüm tüylerin fırçalanarak temizlenmesi önerilir. Bıçakların ucuna 1 veya 2 damla ve arka kısımdaki kayar yüzeylere bir damla saç kesme aletinin yağından uygulanmalıdır.

BIÇAK SETİNİ ÇIKARMA VE YENİDEN TAKMA

- Bıçaklar, işaret veya baş parmağınızı serbest bırakma düğmesine yerleştirmek ve bıçağı ürün ünitesinden kaydırarak çıkarmak suretiyle serbest bırakılabilir.
- Tekrar takmak için, bıçak setini ürün ünitesinin en üst kısmına yerleştirin ve bir tıklama sesiyle yerine oturduğunu algılayana dek yavaşça kaydırın.

TEMİZLİK UYARILARI

- Saç kesme aleti tamamen yıkanabilir. Saç kesme aleti ve bıçak seti, temizlik amacıyla musluk suyu altında durulabilir. Sadece, bıçakları gerektiğinde durulayın.
- Derin bir temizlik için, akan suyun altında durularken bıçakların çalışmasına izin verin.
- Sonrasında ürünün, özellikle bıçak seti yüzeylerinin tamamen kurumasına dikkat edin.
- Dikkat: Cihazı, fişi elektrik prizine takılıken yıkamayın.
- Bıçak seti tamamen kurduğunda, saç kesme aletinizin performansını artırmak ve hizmet ömrünü uzatmak için bıçakları yağlamanızı önemle tavsiye ederiz. Yağlamanın gereken şekilde yapılabilmesi için, bıçak seti arka kısımdaki kayar yüzeylere yağ damlaları uygulanabilecek şekilde çıkarılmalıdır.

HER ALTI AYDA BİR

- Bıçak set, düzenli aralıklarla çıkarılmalı ve temizlenmelidir.
- Sabit bıçağı tutan 2 vidayı altı köşeli bir tornavida ile sökün. Bıçak setini çıkarmayın.
- Yumuşak temizleme fırçasıyla, bıçaklar arasındaki tüyleri fırçalayarak giderin. Plastik parçaların üzerindeki gres yağını temizlemeyin. Hareketli küçük bıçağın üniteden çıkarılması gerekli değildir.
- Bıçaklar doğru hizalanmadığı taktirde, kesim verimi düzgün olmayacaktır.
- Bıçakların kayar yüzeylerinin üzerine birkaç damla saç kesme aletinin yağından damlatın. Fazla yağı bir bezle silin.

TEMİZLİK UYARILARI

- Temizlemeye başlamadan önce, cihazın kapalı konumda ve fişinin elektrik prizinden çekilmiş durumda olmasını sağlayın
- Üründen temizlik amacıyla sadece kılavuz tarak aparatı ve bıçak seti çıkarılabilir.
- Üniteler veya bıçakları üzerinde sert veya aşındırıcı temizlik maddeleri kullanmayın.
- Akan musluk suyu altında temizlenebilir.

PİLİ ÇIKARMA

Şarj edilebilir pili bir uzmanın çıkarmasını önemle tavsiye ederiz. Tıraş makinesinin kasa parçaları ve aletler keskin kenarlara sahiptir ve doğru şekilde tutulmadığında yaralanmalara neden olabilir.

- Pil, atılmadan önce cihazdan çıkarılmalıdır.
 - Pil çıkarılırken, cihazın şebeke elektriğiyle olan bağlantısı kesilmelidir.
1. Tıraş makinesini açın ve kalan tüm gücü deşarj edin.
 2. 2 vidayı açığa çıkarmak için üst dekoratif paneli manivela gücüyle ayırın. Vidaları sökün.
 3. Gövdenin üst kısmını manivela gücüyle çıkarın ve iç kısmını açığa çıkarın.
 4. 2 vidayı sökün.
 5. Pili ve basılı devre kartı takımını çıkarın.
 6. Pilin devre kartı ile bağlantısını kesin.
- Piller emniyetli bir şekilde imha edilmelidir.

GERİ DÖNÜŞÜM



Tehlikeli maddelerin yol açacağı çevre ve sağlık sorunlarını önlemek için, şu sembollerden biri ile işaretlenmiş cihazlar ve şarj edilebilir ve tek kullanımlık piller genel evsel atıklarla birlikte çöpe atılmamalıdır. Elektrikli ve elektronik ürünleri ve ilgili olabilecek şarj edilebilir ve tek kullanımlık pilleri her zaman resmi, uygun bir geri dönüşüm/toplama noktasına bırakın.

Vă mulțumim că ați achiziționat noul dvs. produs Remington®. Înainte de utilizare, citiți cu atenție aceste instrucțiuni și păstrați-le într-un loc sigur. Îndepărtați toate ambalajele înainte de folosire.

MĂSURI DE PROTECȚIE IMPORTANTE

- Acest aparat poate fi folosit de copii în vârstă de cel puțin 8 ani și de persoane cu abilități fizice, senzoriale sau mentale reduse sau care nu au experiența și cunoștințele necesare doar dacă sunt supravegheate/au fost instruite în prealabil și au înțeles pericolele la care se expun. Este interzisă joaca copiilor cu acest aparat. Operațiunile de curățare și de întreținere nu trebuie efectuate de către copii decât dacă aceștia au peste 8 ani și sunt supravegheați. Aparatul și cablul nu trebuie lăsate la îndemâna copiilor sub 8 ani.
- Adaptorul este prevăzut cu un transformator. Nu tăiați adaptorul pentru a-l înlocui un alt ștecăr, riscați să produceți accidente.
- ATENȚIONARE: Mențineți aparatul uscat.
- Unitatea principală a acestui aparat nu este lavabilă sau rezistentă la apă. Nu introduceți aparatul în lichid.
- Nu utilizați produsul în cazul în care cablul este deteriorat.
- AVERTISMENT: Pentru reîncărcarea bateriei, utilizați numai încărcătorul furnizat împreună cu aparatul – tip de referință PA-3215E (EU).
- Înlocuiți întotdeauna un adaptor de încărcare sau un suport de încărcare deteriorat cu unul original.
- Bateria din acest aparat nu poate fi înlocuită.
 - Nu folosiți alte accesorii decât cele furnizate de noi.
 - Nu folosiți aparatul dacă este deteriorat sau prezintă defecte.
 - Un aparat nu trebuie lăsat nesupravegheat atunci când este conectat la o sursă de curent, cu excepția cazului în care se află la încărcat.
 - Ștecherul și cablul nu trebuie lăsate aproape de suprafețe încălzite.
 - Nu conectați sau deconectați aparatul de la priză dacă aveți mâinile ude.
 - Nu întoarceți sau nu innodați cablul, și nu îl înfășurați în jurul aparatului.
 - Acest aparat nu este destinat utilizării comerciale sau în saloane de coafură.

COMPONENTE

- | | |
|--|---|
| <ol style="list-style-type: none"> 1. Buton On/Off (Pornire/Oprire) 2. Set lame 3. Mâner pentru reglarea lungimii de tăiere 4. Piepteni de ghidare profesionali nr. 0- nr. 8 (1,5—25 mm) 5. Indicator încărcare | <p>Nu este prezentat:</p> <ul style="list-style-type: none"> • Pelerină de coafor • Foarfecă • Pieptăn • Perie pentru gât • Clame de secționare • Trusă pentru depozitare |
|--|---|

INTRODUCERE

ÎNCĂRCAREA MAȘINII DE RAS

- Asigurați-vă că produsul este oprit.
- Conectați aparatul de ras la adaptor, iar apoi la priză.
- Indicatorul de încărcare se va aprinde.
- Indicatorul de încărcare va rămâne aprins după ce încărcarea este completă.
- Timpul de funcționare după încărcarea completă este de până la 60 minute.
- Timpul de încărcare după golire este de 2 ore.
- Pentru a o durată de viață mai lungă a bateriilor, lăsați-le să se consume complet o dată la 6 luni, apoi reîncărcați-le timp de 2 ore.

UTILIZAREA CU CABLU

- Conectați adaptorul de încărcare la produs, apoi la sursa de curent.
- Când cablul este conectat la priză, becul indicator de încărcare se va stinge dacă produsul este pornit.

ATENȚIONARE

Folosirea îndelungată a aparatului doar conectat la curent va duce la scurtarea duratei de viață a bateriei.

INSTRUCȚIUNI DE UTILIZARE

RO

Înainte de începe să tundeți

- Verificați aparatul, asigurându-vă că nu prezintă fire de păr și murdărie.
- Așezați persoana astfel încât capul acesteia să fie aproximativ la nivelul ochilor dvs.
- Înainte de tundere, descălțiți întotdeauna părul cu un pieptene și uscați-l.

PENTRU A ATAȘA UN PIEPTENE

- Agățați partea frontală a pieptenului accesoriu pe partea frontală a dintelui.
- Apăsăți partea posterioară a pieptenului în jos, până când declanșatorul se fixează printr-un clic.

PENTRU A ÎNDEPĂRTA PIEPTENELE

- Apăsați în sus pe declanșator pentru a elibera pieptenele.
- Lăsând butonul declanșatorului neapăsat, trageți pieptenele de pe mașina de tuns și scoateți partea frontală a lamei.

INSTRUCȚIUNI PENTRU TUNDerea PĂRULUI

- Pentru o tundere uniformă, permiteți pieptenului accesoriu/lamei să se miște prin păr. Nu le forțați să se miște rapid. Dacă folosiți mașina de tuns pentru prima oară, începeți cu pieptenele pentru lungime maximă.

PASUL 1 - Ceafa

- Atașați pieptene fix de 3 mm sau 6 mm
- Țineți mașina de tuns cu dinții lamei îndreptați în sus. Începeți de la centrul capului înspre baza gâtului.
- Ridicați ușor aparatul, mișcând în sus și în jos prin păr, tunzând doar porțiuni mici o dată.

PASUL 2 - Partea din spate a capului

- Cu pieptenele de contur de 12 mm sau 16 mm atașat, tundeți părul din partea din spate a capului.

PASUL 3 - Partea laterală a capului

- Cu pieptenele de contur de 3 mm sau 6 mm atașat, tundeți perciunii. Apoi schimbați cu pieptenele de contur de 9 mm și continuați să tundeți partea superioară a capului.

PASUL 4 - Partea superioară a capului

- Folosiți pieptenii fiși pentru lungime mai lungă și reglați-i la 22 mm sau 25 mm pentru a tunde părul din partea superioară a capului, în direcția normală a creșterii firului de păr.
- Începeți întotdeauna din spatele capului.

PASUL 5 - Finisare

- Folosiți lama fără pieptene pentru o tundere mai scurtă în jurul bazei și laturilor gâtului.
- Pentru a crea o linie dreaptă perfectă la perciuni, întoarceți aparatul. Plasați aparatul întors la unghiurile dorite pe cap, cu vârfulurile lamelor atingând pielea, apoi tundeți în jos.
-

PĂR SCURT - CRESTĂ ȘI TUNSURI SCURTE

- Începând cu pieptenele de contur cel mai lung (25 mm), tundeți de la ceafă înspre vârful capului. Țineți pieptene plat de contur contra capului și mișcați mașina ușor prin păr.
- Urmăriți aceeași procedură pentru partea inferioară și superioară a capului. Apoi tundeți părul în direcția opusă sensului de creștere și uniformizați cu laturile.
- Pentru a obține o creastă, părul din partea superioară a capului trebuie tuns peste un pieptene plat.
- Folosiți un pieptene de contur mai scurt pentru a tunde părul de-a lungul liniei gâtului, după preferință.

ÎNȚREȚINEREA MAȘINII DE TUNS

DUPĂ FIECARE UTILIZARE

- Înainte de curățare, asigurați-vă că aparatul este oprit și deconectat de la sursa de curent.
- Curățați cu perie sau clătiți cu apă părul acumulat de pe lame. Lamele și unitatea produsului pot fi spălate sub robinet. Consultați secțiunea referitoare la curățare.
- Vă recomandăm ca, după fiecare utilizare, să îndepărtați lamele și să curățați cu o perie resturile de păr acumulat. Trebuie să adăugați 1 sau 2 picături de ulei pentru mașina de tuns pe vârful lamelor și o picătură pe partea din spate a suprafețelor glisante.

DEMONTAREA ȘI MONTAREA SETULUI DE LAME

- Lamele pot fi scoase prin plasarea unui deget în punctul de eliberare a butonului și glisarea lamei în afara unității produsului.
- Pentru a o pune la loc, așezați setul de lame deasupra unității produsului și glisați-o ușor până se fixează printr-un clic.

ATENȚIONĂRI PRIVIND CURĂȚAREA

- Această mașină de tuns poate fi spălată complet. Mașina de tuns și setul de lame pot fi curățate sub jet de apă. Atunci când este necesar, spălați doar lamele.
- Pentru o curățare profundă, lăsați lamele să funcționeze în timp ce le băgați sub jetul de apă.
- Asigurați-vă că produsul s-a uscat complet ulterior, mai ales suprafețele setului de lame.
- Atenție: nu spălați aparatul în timp ce este conectat la o sursă de curent.
- După ce setul de lame s-a urcat complet, pentru a spor performanța și prelungi durata de viață a mașinii de tuns vă recomandăm să ungeți lamele cu ulei. Pentru o ungere corectă, setul de lame trebuie să fie scos, astfel încât picăturile de ulei să poată fi adăugate în spatele suprafeței glisante.

O DATĂ LA ȘASE LUNI

- La intervale regulate, setul de lame trebuie scoase și curățate.
- Scoateți cele 2 șuruburi, ținând lama fixă cu o șurubelniță hexagonală. Nu scoateți setul de lame.
- Îndepărtați părul dintre lame cu o perie moale. Nu curățați uleiul de pe componentele din plastic. Nu este necesar să scoateți lama mică mobilă de pe unitate.
- Dacă lamele nu sunt aliniate corect, eficiența tunderii va avea de suferit.
- Turnați câteva picături de ulei pentru mașina de tuns pe suprafața de glisare a lamelor. Ștergeți uleiul în exces.

ATENȚIONĂRI PRIVIND CURĂȚAREA

- Înainte de curățare, asigurați-vă că aparatul este oprit și deconectat de la sursa de curent.
- Doar pieptenii accesoriu și setul de lame pot fi îndepărtați de pe produs pentru a fi curățați.

- Nu folosiți agenți de curățare duri sau corozivi pe unități sau pe lame.
- Poate fi curățat la robinet, sub jet de apă

ÎNDEPĂRTAREA BATERIEI

Vă recomandăm ferm ca un profesionist să îndepărteze bateria reîncărcabilă. Părți din carcasa aparatului de bărbierit și sculele au muchii ascuțite și pot cauza răni dacă nu sunt manipulate corect.

- Bateria trebuie scoasă din aparat înainte de a fi scos din uz.
 - Aparatul trebuie deconectat de la sursa de curent atunci când îndepărtați bateria.
1. Porniți aparatul de tuns și descărcați-l complet.
 2. Îndepărtați panoul decorativ lateral pentru a accesa cele 2 șuruburi. Îndepărtați șuruburile.
 3. Desfaceți și îndepărtați carcasa superioară și expuneți carcasa interioară.
 4. Deșurubați cele 2 șuruburi.
 5. Scoateți bateria și unitatea cu placa de circuite imprimate.
 6. Deconectați bateria de la placa de circuite.
- Bateria trebuie eliminată în siguranță.

RECICLAREA



Pentru a evita problemele de mediu și de sănătate cauzate de substanțele periculoase, aparatele și bateriile reîncărcabile și cele obișnuite marcate cu unul dintre aceste simboluri, nu trebuie eliminate împreună cu deșeurile municipale nesortate. Eliminați întotdeauna produsele electrice și electronice și, după caz, bateriile reîncărcabile și cele obișnuite, la un punct de reciclare/colectare corespunzător.

Σας ευχαριστούμε για την αγορά του νέου σας προϊόντος Remington®. Διαβάστε προσεκτικά τις παρούσες οδηγίες και φυλάξτε τις σε ασφαλές μέρος. Αφαιρέστε όλα τα υλικά συσκευασίας πριν από την χρήση.

ΣΗΜΑΝΤΙΚΑ ΜΕΤΡΑ ΠΡΟΦΥΛΑΞΗΣ

- Αυτή η συσκευή μπορεί να χρησιμοποιηθεί από παιδιά ηλικίας άνω των 8 ετών και από άτομα με μειωμένες σωματικές, αισθητηριακές ή διανοητικές ικανότητες ή με έλλειψη πείρας και γνώσεων εφόσον υπάρχει κάποιος να τα επιτηρεί/καθοδηγεί και εφόσον έχουν κατανοήσει τους σχετικούς κινδύνους. Τα παιδιά δεν επιτρέπεται να παίζουν με τη συσκευή. Ο καθαρισμός και η συντήρηση από τον χρήστη δε θα πρέπει να γίνονται από παιδιά εκτός εάν είναι άνω των 8 ετών και υπάρχει κάποιος να τα επιβλέπει. Κρατήστε τη συσκευή και το καλώδιο μακριά από παιδιά κάτω των 8 ετών.
- Ο προσαρμογέας περιέχει ένα μετασχηματιστή. Μην κόβετε τον προσαρμογέα για να τον αντικαταστήσετε με άλλο βύσμα, γιατί αυτό μπορεί να οδηγήσει σε επικίνδυνη κατάσταση.
- ΠΡΟΕΙΔΟΠΟΙΗΣΗ Διατηρείτε τη συσκευή στεγνή.
- Το σώμα αυτής της συσκευής δεν πλένεται ούτε είναι αδιάβροχο. Μη βάζετε τη συσκευή μέσα σε υγρά.
- Μην χρησιμοποιείτε το προϊόν όταν το καλώδιο έχει υποστεί βλάβη.
- ΠΡΟΕΙΔΟΠΟΙΗΣΗ: Για τη φόρτιση της μπαταρίας, να χρησιμοποιείτε μόνο τον φορτιστή που παρέχεται μαζί με τη συσκευή - αναφορά τύπου PA-3215E (EU).
- Αντικαθιστάτε πάντα ένα καλώδιο φόρτισης ή μια βάση φόρτισης που έχει υποστεί ζημιά με καινούργιο ίδιου τύπου με τον αρχικό.
- Η μπαταρία σε αυτήν τη συσκευή δεν αντικαθίσταται.
- Μη χρησιμοποιείτε άλλα εξαρτήματα εκτός από αυτά που σας προμηθεύουμε εμείς.
- Μην χρησιμοποιείτε τη συσκευή εφόσον έχει υποστεί βλάβη ή δυσλειτουργεί.
- Οι συσκευές δεν πρέπει ποτέ να αφήνονται ανεπιτήρητες όταν είναι στην πρίζα, εκτός από όταν φορτίζουν.

- Φροντίστε το βύσμα και το καλώδιο του ρεύματος να παραμένουν μακριά από θερμαινόμενες επιφάνειες.
- Όταν βάζετε ή βγάζετε το βύσμα μην το πιάνετε με βρεγμένα χέρια.
- Να μην επιτρέπετε τη συστορόφή ή την τσάκιση του καλωδίου, και να μην τ τυλίγετε γύρω από τη συσκευή.
- Αυτή η συσκευή δεν προορίζεται για εμπορική χρήση ή χρήση σε κομμωτήριο.

ΜΕΡΗ

- | | |
|--|--------------------|
| 1. Διακόπτης ενεργοποίησης/ απενεργοποίησης | Δεν απεικονίζεται: |
| 2. Σετ λεπίδων | • Κάπα κομμωτικής |
| 3. Μοχλός κοπής | • Ψαλίδι |
| 4. Χτένες οδηγού επαγγελματικού τύπου #0-#8 (1,5-25mm) | • Χτένα |
| 5. Ενδεικτική λυχνία φόρτισης | • Βούρτσα αυχένα |
| | • Κλιπ διαχωρισμού |
| | • Θήκη φύλαξης |

ΠΡΟΕΤΟΙΜΑΣΙΑ

ΦΟΡΤΙΣΗ ΤΗΣ ΞΥΡΙΣΤΙΚΗΣ ΜΗΧΑΝΗΣ

- Βεβαιωθείτε ότι το προϊόν έχει απενεργοποιηθεί.
- Συνδέστε την ξυριστική μηχανή στον προσαρμογέα και έπειτα στο ηλεκτρικό δίκτυο.
- Θα ανάψει η ενδεικτική λυχνία φόρτισης.
- Η λυχνία φόρτισης θα παραμείνει αναμμένη αφού ολοκληρωθεί η φόρτιση.
- Ο χρόνος λειτουργίας μετά από πλήρη φόρτιση είναι έως 50 λεπτά.
- Ο χρόνος φόρτισης αφού αδειάσει εντελώς η μπαταρία είναι 2 ώρες.
- Για να παρατείνετε τη διάρκεια ζωής των μπαταριών σας, να τις αφήνετε να αδειάζουν εντελώς κάθε 6 μήνες και έπειτα να τις φορτίζετε για 2 ώρες.

ΕΝΣΥΡΜΑΤΗ ΧΡΗΣΗ

- Συνδέστε τον μετασχηματιστή φόρτισης στο προϊόν και έπειτα στο ηλεκτρικό δίκτυο.
- Όταν το καλώδιο είναι συνδεδεμένο στην πρίζα του ρεύματος, η ενδεικτική λυχνία φόρτισης σβήνει εφόσον το προϊόν ενεργοποιηθεί.

ΠΡΟΣΟΧΗ

Η παρατεταμένη χρήση μόνο του ηλεκτρικού δικτύου θα επιφέρει μείωση της διάρκειας ζωής της μπαταρίας.

ΟΔΗΓΙΕΣ ΧΡΗΣΗΣ

Πριν αρχίσετε το κούρεμα

- Ελέγξτε την κουρευτική μηχανή και βεβαιωθείτε ότι δεν έχει τρίχες και ακαθαρσίες.

- Βάλτε το άτομο που θα κουρέψετε να καθίσει, έτσι ώστε το κεφάλι του να είναι περίπου στο ύψος των ματιών σας.
- Πριν αρχίσετε το κούρεμα, να χτενίζετε πάντα τα μαλλιά για να μην είναι μπερδεμένα και για να φύγει το περιττό νερό.

ΓΙΑ ΝΑ ΤΟΠΟΘΕΤΗΣΕΤΕ ΧΤΕΝΑΚΙ

- Στερεώστε την πρόσθια όψη της αποσπώμενης χτένας στην πρόσοψη της οδόντωσης.
- Πιέστε την πίσω πλευρά της χτένας προς τα κάτω, μέχρι να κουμπώσει το πτερύγιο.

ΓΙΑ ΝΑ ΑΦΑΙΡΕΣΕΤΕ ΤΟ ΧΤΕΝΑΚΙ

- Πιέστε προς τα πάνω το πτερύγιο για να αποδεσμεύσετε τη χτένα.
- Αφού αποδεσμευτεί το πτερύγιο, αποσπάστε την χτένα από την κουρευτική μηχανή και ξεκουμπώστε την πρόσοψη της λεπίδας.

ΟΔΗΓΙΕΣ ΓΙΑ ΤΟ ΚΟΥΡΕΜΑ ΜΑΛΛΙΩΝ

- Για ομοιόμορφο κόψιμο, χρησιμοποιήστε τη χτένα/λεπίδα και περάστε τη μηχανή μέσα από τα μαλλιά. Μην κάνετε γρήγορες κινήσεις. Αν κουρεύετε για πρώτη φορά, ξεκινήστε με τη χτένα μέγιστου μήκους

ΒΗΜΑ 1 - Αυχένος

- Συνδέστε τη χτένα σταθερής κοπής 3mm ή 6mm
- Κρατήστε την κουρευτική μηχανή με τα δόντια της λεπίδας στραμμένα προς τα πάνω. Ξεκινήστε από το κέντρο του κεφαλιού στη βάση του αυχένα.
- Ανασηκώστε αργά την κουρευτική μηχανή, ενώ κουρεύετε προς τα πάνω και προς τα έξω, κόβοντας μικρές τούφες με κάθε κίνηση.

ΒΗΜΑ 2 – Πίσω μέρος του κεφαλιού

- Αφού προσαρτήσετε τη χτένα-οδηγό 12 mm ή 16 mm, κόψτε τα μαλλιά στο πίσω μέρος του κεφαλιού.

ΒΗΜΑ 3 – Πλαϊνές πλευρές του κεφαλιού

- Αφού προσαρτήσετε τη χτένα-οδηγό 3 mm ή 6 mm, κουρέψτε τις φαβορίτες. Στη συνέχεια, προσαρτήστε την πιο μεγάλη χτένα-οδηγό 9 mm και συνεχίστε στο κούρεμα των τριχών στην κορυφή του κεφαλιού.

ΒΗΜΑ 4 – Κορυφή του κεφαλιού

- Χρησιμοποιήστε τις χτένες σταθερής κοπής μεγαλύτερου μήκους 22mm ή 25mm για να κόψετε τα μαλλιά στο επάνω μέρος του κεφαλιού κόντρα στη φορά της τριχοφυΐας.
- Πάντα να δουλεύετε από την πίσω πλευρά του κεφαλιού.

ΒΗΜΑ 5 – Οι τελευταίες πινελιές

- Χρησιμοποιήστε την κουρευτική μηχανή χωρίς προσαρτημένη χτένα για κούρεμα ακριβείας στη βάση και στις πλαϊνές πλευρές του αυχένα.
- Για ίσιες φαβορίτες, κρατήστε την κουρευτική μηχανή ανάποδα. Κρατήστε την κουρευτική μηχανή ανάποδα στις σωστές γωνίες ως προς το κεφάλι, έτσι ώστε οι άκρες των λεπίδων να ακουμπούν ελαφρώς το δέρμα και κουρέψτε με κατεύθυνση προς τα κάτω.

ΚΟΝΤΟ ΣΤΥΛ – “FLAT TOPS” & ΚΟΝΤΑ ΚΟΥΡΕΜΑΤΑ

- Ξεκινήστε με τη μεγαλύτερη χτένα σταθερής κοπής (25mm) και κόψτε από την πίσω πλευρά του αυχένα προς την κορυφή του κεφαλιού. Κρατήστε τη χτένα οδηγό σε επαφή με το κεφάλι και μετακινήστε αργά την κουρευτική μηχανή μέσα από τα μαλλιά.
- Ακολουθήστε την ίδια διαδικασία από το κάτω προς το πάνω μέρος του κεφαλιού. Κατόπιν, κόψτε τα μαλλιά με φορά αντίθετη από αυτήν που μεγαλώνουν και φέρτε τα στο ίδιο επίπεδο με τα πλαϊνά.
- Για στυλ “flat top”, κουρέψτε τα μαλλιά στην κορυφή του κεφαλιού χρησιμοποιώντας μια επίπεδη χτένα.
- Χρησιμοποιήστε μια κοντύτερη χτένα-οδηγό για να κόψετε τα μαλλιά μέχρι τον αυχένα

ΦΡΟΝΤΙΔΑ ΓΙΑ ΤΗΝ ΚΟΥΡΕΥΤΙΚΗ ΜΗΧΑΝΗ**ΜΕΤΑ ΑΠΟ ΚΑΘΕ ΧΡΗΣΗ**

- Προτού καθαρίσετε τη συσκευή, φροντίστε να την απενεργοποιήσετε και να βγάλετε το βύσμα της από την πρίζα.
- Με το βουρτσάκι απομακρύνετε τις τρίχες που έχουν μαζευτεί στις λεπίδες. Οι λεπίδες και η μονάδα του προϊόντος πλένονται με τρεχούμενο νερό. Για σχετικές οδηγίες δείτε την ενότητα καθαρισμού παρακάτω.
- Οι λεπίδες θα πρέπει να αφαιρούνται και οι τρίχες που έχουν συσσωρευτεί να απομακρύνονται με τη βούρτσα μετά από κάθε χρήση. Είναι απαραίτητο να προστίθενται 1 ή 2 σταγόνες λαδιού κουρευτικής μηχανής στην άκρη των λεπίδων και μία σταγόνα στην πίσω πλευρά των κινητών επιφανειών.

ΑΦΑΙΡΕΣΗ ΚΑΙ ΕΠΑΝΑΤΟΠΟΘΕΤΗΣΗ ΤΟΥ ΣΕΤ ΛΕΠΙΔΩΝ

- Οι λεπίδες αποδεσμεύονται όταν πιέζετε με το δάχτυλο ή τον αντίχειρα το σημείο αποδέσμευσης και τραβάτε τη λεπίδα για να την αποσπάσετε από τη μονάδα του προϊόντος.
- Για επανατοποθέτηση, βάλτε το σετ λεπίδων στο πάνω τμήμα της μονάδας προϊόντος και σπρώξτε το απαλά στη θέση του μέχρι να ακούσετε και να αισθανθείτε ότι κούμπωσε.

ΟΔΗΓΙΕΣ ΚΑΘΑΡΙΣΜΟΥ

- Ολόκληρη η συγκεκριμένη κουρευτική μηχανή πλένεται. Η κουρευτική μηχανή και το σετ λεπίδων ξεπλένονται κάτω από τρεχούμενο νερό για να καθαριστούν. Οι λεπίδες να ξεπλένονται μόνο όταν είναι απαραίτητο.
- Για βαθύ καθαρισμό, αφήστε τις λεπίδες να λειτουργούν όσο τις ξεπλένετε κάτω από τη βρύση.
- Στη συνέχεια φροντίστε το προϊόν να στεγνώσει εντελώς, ιδίως οι επιφάνειες του σετ λεπίδων.
- Προσοχή: το προϊόν να μην πλένεται όταν είναι συνδεδεμένο στην πρίζα του ρεύματος.

- Όταν στεγνώσει εντελώς το σετ λεπίδων και προκειμένου να βελτιωθεί η απόδοση της κουρευτικής μηχανής και να παραταθεί η διάρκεια ζωής της, συνιστάται το λάδωμα των λεπίδων. Για το σωστό λάδωμα, το σετ λεπίδων θα πρέπει να αφαιρεθεί, έτσι οι σταγόνες του λαδιού μπορούν να προστεθούν στην πίσω πλευρά της κινητής επιφάνειας.

ΚΑΘΕ ΞΕΙ ΜΗΝΕΣ

- Να αφαιρείτε και να καθαρίζετε το σετ λεπίδων σε τακτά χρονικά διαστήματα.
- Αφαιρέστε τις 2 βίδες που συγκρατούν τη σταθερή λεπίδα με ένα εξάγωνο κατσαβίδι. Μην αφαιρείτε το σετ λεπίδων.
- Με μια μαλακή βούρτσα καθαρισμού απομακρύνετε όσες τρίχες παραμένουν ανάμεσα στις λεπίδες. Μην αφαιρείτε το λιπαντικό γράσο που βρίσκεται πάνω στα πλαστικά εξαρτήματα. Δεν είναι απαραίτητο να αφαιρεθεί η μικρή κινητή λεπίδα από τη μονάδα.
- Εάν οι λεπίδες δεν είναι ευθυγραμμισμένες σωστά, η αποτελεσματικότητα της κοπής θα υποβαθμιστεί.
- Ρίξτε λίγες σταγόνες λαδιού κουρευτικής μηχανής στην κινητή επιφάνεια των λεπίδων. Σκουπίστε το λάδι που ξεχειλίζει.

ΟΔΗΓΙΕΣ ΚΑΘΑΡΙΣΜΟΥ

- Προτού καθαρίσετε τη συσκευή, φροντίστε να την απενεργοποιήσετε και να βγάλετε το βύσμα της από την πρίζα.
- Για καθάρισμα μπορείτε να αφαιρέστε μόνο τις αποσπώμενες χτένες οδηγούς και το σετ λεπίδων από το προϊόν.
- Μη χρησιμοποιείτε ισχυρά ή διαβρωτικά καθαριστικά στις μονάδες ή τις λεπίδες τους.
- Κατάλληλη για καθαρισμό σε βρύση με τρεχούμενο νερό.

ΑΦΑΙΡΕΣΗ ΜΠΑΤΑΡΙΑΣ

Συνιστούμε ιδιαίτερα η επαναφορτιζόμενη μπαταρία να αφαιρεθεί από έναν επαγγελματία. Μέρη του περιβλήματος της ξυριστικής μηχανής και κάποια εργαλεία έχουν αιχμηρές ακμές και μπορεί να προκαλέσουν τραυματισμό, αν δεν τα χειριστείτε σωστά.

- Η μπαταρία πρέπει να αφαιρεθεί από τη συσκευή προτού πεταχτεί.
 - Η συσκευή πρέπει να αποσυνδεθεί από την πρίζα του ρεύματος όταν πρόκειται να αφαιρεθεί η μπαταρία.
1. Ενεργοποιήστε την κοπτική μηχανή και εκτονώστε όλη την υπολειπόμενη ισχύ.
 2. Ανασηκώστε το επάνω διακοσμητικό πλαίσιο ώστε να φανούν οι 2 βίδες. Αφαιρέστε τις 6 βίδες.
 3. Ανασηκώστε και αφαιρέστε το επάνω περίβλημα ώστε να εμφανιστεί το εσωτερικό περίβλημα.
 4. Ξεβιδώστε τις 2 βίδες.
 5. Αφαιρέστε το συγκρότημα μπαταρίας και πλακέτας τυπωμένου κυκλώματος.
 6. Αποσυνδέστε την μπαταρία από την πλακέτα κυκλώματος.
- Η μπαταρία μπορεί να απορριφθεί με ασφάλεια.

ΑΝΑΚΥΚΛΩΣΗ



Για την αποφυγή προβλημάτων στο περιβάλλον και την υγεία λόγω επιβλαβών ουσιών, οι συσκευές και οι επαναφορτιζόμενες και μη επαναφορτιζόμενες μπαταρίες που επισημαίνονται με κάποιο από αυτά τα σύμβολα, δεν πρέπει να απορρίπτονται με τα κοινά οικιακά απορρίμματα. Να απορρίπτετε πάντα τις ηλεκτρικές και ηλεκτρονικές συσκευές και, όπου χρειάζεται, τις επαναφορτιζόμενες και μη επαναφορτιζόμενες μπαταρίες, σε κατάλληλο, επίσημο σημείο συλλογής/ανακύκλωσης.

Zahvaljujemo se vam za nakup novega izdelka Remington®. Prosimo, da skrbno preberete ta navodila in jih varno shranite. Pred uporabo odstranite vso embalažo.

POMEMBNA VARNOSTNA NAVODILA

- To napravo smejo uporabljati otroci, stari najmanj 8 let, in osebe z zmanjšanimi fizičnimi, čutnimi ali duševnimi sposobnostmi ali s pomanjkljivimi izkušnjami in znanjem, če so pri tem pod nadzorom oz. dobijo navodila in razumejo s tem povezana tveganja. Otroci se z napravo ne smejo igrati. Otroci ne smejo čistiti in vzdrževati naprave, če niso starejši od 8 let ter pod nadzorom. Napravo in kabel varujte pred dosegom otrok, mlajših od 8 let.
- Napajalnik je opremljen s pretvornikom. Napajalnika ne odrežite, da bi zamenjali vtič, saj boste izpostavljeni nevarnosti.
- OPOZORILO Napravo ohranite suho.
- Ohišje te naprave ni namenjeno za pranje in ni vodoodporno. Naprave ne potaplajte v tekočino.
- Izdelka ne uporabljajte, če ima poškodovan kabel.
- OPOZORILO: Za polnjenje baterije uporabite le polnilnik, ki je priložen k napravi – referenca tipa PA-3215E (EU).
- Poškodovani polnilni vmesnik ali stojalo za polnjenje vedno zamenjajte z drugim originalnim delom.
- Baterija v tej napravi ni zamenljiva.
- Ne uporabljajte priključkov, ki jih ne dobavlja naše podjetje.
- Naprave ne uporabljajte, če je poškodovana ali ne deluje pravilno.
- Naprave nikoli ne pustite brez nadzora, ko je priključena v električno vtičnico, razen kadar jo polnite.
- Napajalni vtič in kabel varujte pred vročimi površinami.
- Naprave ne priključite ali odklopite z mokrimi dlanmi.
- Kabla ne uvijajte in ga ne ovijajte okrog naprave.
- Ta naprava ni namenjena za komercialno uporabo ali salone.

DELI

- | | |
|---|-------------------------------|
| 1. Stikalo za vklop/izklop | Ni prikazan: |
| 2. Komplet rezil | • Frizersko ogrinjalo |
| 3. Ročica za nastavljanje rezila | • Škarje |
| 4. Vodilni nastavki profesionalne kakovosti #0–#8 (1,5–25 mm) | • Nastavek |
| 5. Kazalnik polnjenja | • Krtačka za vrat |
| | • Sponke za razdeljevanje las |
| | • Torba za shranjevanje |

PRVI KORAKI

POLNJENJE BRIVNIKA

- Poskrbite, da je izdelek izključen.
- Brivnik priključite na prilagodilnik in nato na električno omrežje.
- Zasveti lučka za polnjenje.
- Ko je polnjenje zaključeno, bo kazalnik polnjenja ostal osvetljen.
- Čas delovanja pri povsem napolnjeni bateriji je do 50 min.
- Čas polnjenja pri prazni bateriji je 2 ure.
- Da ohranite življenjsko dobo baterij, jih pustite, da se vsakih 6 mesecev do konca izpraznijo, nato pa jih polnite 2 ur.

UPORABA S KABLOM

- Napajalnik priključite na izdelek in nato na električno omrežje.
- Ko je kabel priključen v vtičnico, bo lučka kazalnika polnjenja ugasnila, če je izdelek vklopljen.

POZOR

Daljša uporaba z omrežnim napajanjem skrajša življenjsko dobo baterije.

NAVODILA ZA UPORABO

Pred začetkom striženja

- Preglejte strižnik, ali je brez las in umazanije.
- Osebo postavite tako, da ima glavo približno na ravni vaših oči.
- Pred striženjem lase vedno prečešite, da so brez vozlov in suhi.

PRITRDITEV NASTAVKA

- Zataknite sprednjo stran nastavka na sprednjo stran zob.
- Potisnite zadnjo stran nastavka navzdol, dokler se poklopane zaskoči na mesto.

ODSTRANJEVANJE NASTAVKA

- Poklopepritisnite navzgor, da sprostite nastavek.
- Ko je poklopesproščen, nastavek potegnite s strižnika in ga snemite s sprednje strani rezil.

NAVODILA ZA STRIŽENJE LAS

- Za enakomerno striženje pustite, da nastavek/rezilo odreže svojo pot skozi lase. Ne potiskajte ga prehitro in s silo. Če strižete prvič, začnite z najdaljšo dolžino nastavka.

KORAK 1 – tilnik

- Pritrdite fiksni nastavek 3 mm ali 6 mm.
- Strižnik držite z zobmi navzgor. Začnite na sredini glave na dnu vratu.
- Počasi dvignite strižnik in se premikajte navzgor ter navzven skozi lase, vsakič odrežite le nekaj las.

KORAK 2 – zadnja stran glave

- Pri nameščenem vodilnem glavniku dolžine 12 ali 16 mm postrizite lase na zadnji strani glave.

KORAK 3 – bočna stran glave

- S pritrjenim nastavkom dolžine 3 ali 6 mm skrajšajte zalizce. Potem preklopite na nastavek dolžine 9 mm in nadaljujte s striženjem vrha glave.

KORAK 4 – vrh glave

- Z 22- ali 25-milimetrskim fiksnim nastavkom za daljšo dolžino postrizite lase na zadnjem delu glave v nasprotni smeri običajne rasti las.
- Vedno delajte z zadnje strani glave.

KORAK 5 – Zadnje podrobnosti

- Uporabite prirezovalnik brez nastavka za tesno prirezovanje okoli spodnjega in stranskih delov vratu.
- Da dosežete čisto in ravno črto na zalizcih, obrnite strižnik. Obrnjeni strižnik postavite pravokotno na glavo, tako da se konice rezil rahlo dotikajo kože, nato pa strizite navzdol.

KRATKE STOŽČASTE PRIČESKE – »KRTAČKA« IN KRATKE PRIČESKE

- Pričnite z najdaljšim fiksnim nastavkom (25 mm) in začnite striči na zatilju proti temenu. Vodilni nastavek položite plosko na glavo in počasi premikajte strižnik skozi lase.
- Isti postopek uporabite od spodnje do zgornje strani glave. Nato odrežite lase v nasprotni smeri rasti in jih poravnajte na straneh.
- Če želite doseči videz »krtačke«, morate lase na vrhu glave postriči čez ravni glavnik.
- Uporabite krajši nastavek, da lase po želji bolj skrajšate, ko se približate vratu.

NEGA STRIŽNIKA**PO VSAKI UPORABI**

- Poskrbite, da je naprava pred čiščenjem izključena in izklopljena iz vtičnice.
- Nakopičene dlavičice odstranite z rezil s krtačko. Rezila in napravo lahko sperete pod vodo. Prosimo, preberite spodnji odstavek o čiščenju naprave.
- Priporočamo, da po vsaki uporabi odstranite rezila in odstranite nabrane lase s ščetko. Na rob rezil kanite 1 do 2 kapljici olja za strižnike in 1 kapljico na zadnjo stran drsne površine.

ODSTRANITEV IN PONOVA PRITRDITEV KOMPLETA REZIL

- Rezila lahko sprostite, tako da s prstom ali palcem pritisnete prožilno točko in snamete rezila z naprave.
- Za ponovno pritrditev položite komplet rezil na vrh naprave in ga nežno potisnite na mesto, dokler ne zaslišite in začutite, kako klikne na mesto.

OPOZORILA ZA ČIŠČENJE

- Strižnik las je povsem pralen. Strižnik in komplet rezil lahko sperete pod vodo. Rezila sperite samo takrat, ko je to potrebno.
- Za temeljito čiščenje pustite, da naprava obratuje, medtem ko jo spirate pod vodo.
- Prepričajte se, da je naprava povsem suha, še posebej površina kompleta rezil.
- Pozor: naprave ne spirajte, ko je priključena v električno omrežje.
- Ko je komplet rezil povsem suh, vam svetujemo, da za izboljšano delovanje in podaljšano življenjsko dobo svojega strižnika las naoljite rezila. Če želite rezila dobro podmazati, morate odstraniti komplet rezil, da lahko na zadnjo stran drsne površine kanete nekaj kapljoljla.

VSAKIH 6 MESECEV

- Komplet rezil redno odstranjajte in čistite.
- S šestkotnim izvijačem odstranite 2 vijaka, ki držita fiksno rezilo. Ne odstranite kompleta rezil.
- Z mehko krtačko za čiščenje odstranite lase med rezili. Ne odstranite maziva s plastičnih delov. Majhnega premikajočega rezila ni treba odstraniti iz naprave.
- Če se rezil ne poravnate, bo učinkovitost rezanja slabša.
- Nanesite nekaj kapljoljla za strižnike na drsno površino rezil. Obrišite odvečno olje.

OPOZORILA ZA ČIŠČENJE

- Poskrbite, da je naprava pred čiščenjem izključena in izklopljena iz vtičnice.
- Pri čiščenju lahko z naprave odstranite samo vodilne nastavke in komplet rezil.
- Na enotah ali rezilih ne uporabljajte ostrih ali jedkih čistil.
- Primerno za čiščenje pod tekočo vodo.

ODSTRANJEVANJE BATERIJE

Toplo vam priporočamo, da polnilno baterijo odstrani strokovnjak. Deli ohišja brivnika in orodje imajo ostre robove in lahko se poškodujete ob nepravilnem ravnanju.

- Preden napravo zavržete, morate iz nje odstraniti baterijo.
 - Pri odstranjevanju baterije mora biti naprava izključena iz električnega omrežja.
1. Vključite strižnik in ga popolnoma izpraznite.
 2. Odstranite zgornjo okrasno ploščo, da razkrijete 2 vijaka. Vijaka odstranite.
 3. Snemite in odstranite zgornji del ohišja in razkrijte notranji del ohišja.
 4. Odvijte 2 vijaka.

5. Odstranite baterijo in sklop tiskanega vezja.
 6. Odklopite povezavo baterije in tiskanega vezja.
- Baterijo morate zavreči varno.

RECIKLIRANJE



Za preprečitev okoljskih in zdravstvenih težav zaradi nevarnih snovi naprav in polnilnih in navadnih baterij, označenih z enim od teh simbolov, ni dovoljeno odstraniti med nesortirane komunalne odpadke. Električne in elektronske izdelke in, kjer velja, tudi polnilne in navadne baterije odstranite na ustreznem uradnem mestu za recikliranje/zbiranje.

Hvala vam na kupnji Vašeg novog Remington® proizvoda. Molimo pažljivo pročitajte ove upute i sačuvajte ih na sigurnom. Uklonite svu ambalažu prije uporabe.

VAŽNE SIGURNOSNE MJERE

- Ovaj uređaj mogu koristiti djeca starija od osam godina i osobe sa smanjenim fizičkim, osjetilnim ili mentalnim sposobnostima ili osobe s nedostatkom iskustva i znanja, samo ako su pod nadzorom / upućene i ako razumiju moguće opasnosti. Djeca se ne smiju igrati uređajem. Čišćenje i održavanje mogu vršiti djeca starija od osam godina i pod nadzorom. Držite aparat i kabel izvan dohvata djece mlađe od 8 godina.
- Utikač punjača opremljen je prilagodnikom. Ne režite utikač punjač kako biste ga zamijenili drugim utikačem jer se izlažete opasnoj situaciji.
- UPOZORENJE Održavajte uređaj suhim.
- Tijelo ovog uređaja se ne smije prati i nije otporno na vodu. Nemojte stavljati uređaj u tekućinu.
- Nemojte koristiti proizvod s oštećenim kabelom.
- UPOZORENJE: Za punjenje baterije, koristite samo punjač isporučen s uređajem – oznaka tipa PA-3215E (EU).
- Uvijek zamijenite oštećeni adapter za punjenje ili postolje za punjenje originalnim proizvodom.
- Bateriju u ovom uređaju nije moguće zamijeniti.
- Nemojte koristiti druge nastavke osim onih koje ste dobili s uređajem.
- Nemojte koristiti uređaj ako je oštećen ili neispravan.
- Uređaj se ne smije ostaviti bez nadzora kad je priključen u električnu utičnicu, osim tokom punjenja.
- Držite utikač i kabel daleko od zagrijanih površina.
- Nemojte priključivati ili izvlačiti utikač iz utičnice mokrim rukama.
- Nemojte uvrtati ili savijati kabel i nemojte ga namatati oko uređaja.
- Ovaj uređaj nije namijenjen za komercijalnu ili profesionalnu uporabu.

DIJELOVI

- | | |
|---|--|
| <ol style="list-style-type: none"> 1. Gumb za isključivanje/uključivanje 2. Komplet oštrica 3. Tanka poluga za odabir željene dužine 4. Češljevi s profesionalnim stupnjevima #0-#8 (1,5-25 mm) 5. Indikator za punjenje | <p>Nije prikazana:</p> <ul style="list-style-type: none"> • Frizerski ogrtač • Škare • Češalj • Četkica za vrat • Kvačice za razdvajanje • Torbica |
|---|--|

PRIJE POČETKA

PUNJENJE BRIJAČEG UREĐAJA

- Uvjerite se da je proizvod isključen.
- Priključite brijač na adapter i potom na električnu mrežu.
- Upalit će se indikator punjenja.
- Indikator punjenja ostat će osvijetljen nakon završetka punjenja.
- Kad je potpuno napunjen, uređaj radi do 50 minuta.
- Kad je prazan, potrebna su 2 sata za punjenje.
- Kako biste očuvali vijek trajanja Vaših baterija, svakih 6 mjeseci pustite ih da se potpuno isprazne, potom ih ostavite da se pune 2 sati.

UPORABA S KABELOM

- Priključite adapter za punjenje na proizvod i potom na električnu mrežu.
- Kad je kabel spojen u struju, indikatorsko svjetlo punjenja će se isključiti ako se proizvod uključi.

OPREZ

Produžena uporaba isključivog napajanja putem električne mreže dovest će do reduciranja vijeka trajanja baterije.

UPUTE ZA UPORABU

Prije šišanja

- Provjerite šišač da u njemu nema kose i nečistoća.
- Posjednite osobu tako da je njezina glava otprilike u razini Vaših očiju.
- Prije šišanja uvijek iščetkajte kosu tako da ne bude zamršena te pazite da bude suha.

POSTAVLJANJE ČEŠLJA

- Zakačite prednji dio nastavka češlja na prednju stranu zubaca.
- Pritisnite stražnju stranu češlja prema dolje, dok jezičak ne sjedne na mjesto.

UKLANJANJE ČEŠLJA

- Pritisnite jezičak prema gore kako biste otpustili češalj.
- S otpuštenim jezičkom, povucite češalj od šišača i otkačite prednji dio oštrice.

UPUTE ZA ŠIŠANJE

- Kako bi šišanje bilo ravnomjerno, češalj/oštrica se mora lagano kretati kroz kosu. Ne vucite ga kroz kosu silom niti brzo. Ako je riječ o prvom šišanju počnite s najvećim nastavkom.

KORAK 1 – Zatiljak

- Postavite fiksni češalj od 3 mm ili 6 mm.
- Držite šišač tako da zupci pokazuju prema gore. Počnite šišati na sredini na donjem dijelu vrata.
- Polagano podižite šišač, radeći uvijek prema gore i prema vani, šišajući malo- pomalo.

KORAK 2 – Potiljak

- Sa nastavkom za češalj od 12mm ili 16mm šišajte kosu na potiljku.

KORAK 3 – Bočna strana glave

- Za šišanje zalizaka postavite češalj na 3 ili 6mm. Potom promijenite postavku na 9mm te nastavite šišati tjeme.

KORAK 4 – Tjeme

- Upotrijebite duže fiksne češljeve od 22 mm ili 25 mm i ošišajte kosu na tjemenu u smjeru suprotnom od normalnog smjera rasta kose.
- Uvijek počnite od zatiljka.

KORAK 5 – Završna dotjerivanja

- Upotrijebite šišač bez nastavka češlja za temeljito i glatko uklanjanje kose po vratu.
- Za postizanje jasne ravne crte zalizaka, okrenite šišač naopako. Preokrenuti šišač postavite pod pravim kutom u odnosu na glavu, tako da vršci šišača lagano dodiruju kožu, a zatim pomičite šišač prema dolje.

KRATKI STILOVI – “RAVNI VRHOVI” & KRATKA FRIZURA

- Počevši s najdužim fiksnim češljem (25 mm) šišajte kosu od vrata prema tjemenu. Češalj držite plošno uz glavu i polako pomičite šišač kroz kosu.
- Isti postupak koristite šišajući od dolje prema gore na bočnoj strani glave. Zatim šišajte kosu u smjeru suprotnom od njezinog rasta i poravnajte strane.
- Kako biste dobili ravne vrhove, kosa na vrhu glave mora biti šišana iznad ruba ravnog češlja.
- Za stanjivanje kose na vratu koristite češljic za kraće šišanje.

BRIGA O VAŠEM ŠIŠAČU ZA KOSU

NAKON SVAKE UPORABE

- Prije čišćenja osigurajte da je uređaj isključen i iskopčan iz utičnice električne mreže.
- Otrесite nakupljene dlаčice iz oštrica. Oštrice i proizvodna jedinica mogu se isprati pod tekućom vodom. U vezi s tim molimo Vas pročitajte dolje navedeni dio o čišćenju.

- Nakon svake uporabe preporučujemo da skinete oštrice i očetkate nakupljene dlačice. Potrebno je dodati 1 ili 2 kapi ulja za šišače na vrh oštrica i jednu kap na stražnje klizeće površine.

SKIDANJE I PONOVO POSTAVLJANJE KOMPLETA OŠTRICA

- Oštrice se mogu otpustiti tako što ćete postaviti prst ili palau mjesto za otpuštanje pritiskom i kliznim pokretom skinuti oštricu s proizvoda.
- Za ponovno postavljanje postavite komplet oštrica na vrh proizvoda i kliznim pokretom lagano ga stavite na mjesto dok ne čujete klik.

UPOZORENJE TIJEKOM ČIŠĆENJA

- Šišač je potpuno periv. Šišač i komplet oštrica mogu se isprati pod tekućom vodom kako bi se očistili. Ispirajte oštrice samo po potrebi.
- Za temeljito čišćenje, pustite oštrice da rade dok ih ispirate pod tekućom vodom.
- Molimo uvjerite se da je proizvod nakon toga potpuno osušen, posebice površine kompleta oštrica.
- Oprez: nemojte prati kad je uređaj uključen u struju.
- Kako bi se povećala učinkovitost i produžio vijek trajanja Vašeg šišača, izričito preporučujemo podmazivanje oštrica nakon što se komplet oštrica potpuno osušio. Za propisno podmazivanje, potrebno je skinuti komplet oštrica, kako bi se kapi ulja mogle staviti na stražnju klizeću površinu.

SVAKIH ŠEST MJESECI

- U redovitim intervalima komplet oštrica treba skinuti i očistiti.
- Uz pomoć šesterokutnog odvijača, skinite 2 vijka koja zadržavaju fiksnu oštricu. Nemojte skinuti komplet oštrica.
- Mekanom četkicom za čišćenje očetkajte dlačice između oštrica. Nemojte ukloniti mazivo za podmazivanje na plastičnim komponentama. Nije potrebno skinuti malu pokretnu oštricu s jedinice.
- Učinkovitost rada će biti umanjena ako oštrice nisu pravilno podešene.
- Stavite nekoliko kapi ulja za šišače u klizeću površinu oštrica. Obrišite višak ulja.

UPOZORENJE TIJEKOM ČIŠĆENJA

- Prije čišćenja osigurajte da je uređaj isključen i iskopčan iz utičnice električne mreže.
- Mogu se skinuti s proizvoda radi čišćenja samo nastavci češljeva i komplet oštrica.
- Ne koristite gruba ili abrazivna sredstva za čišćenje na jedinicama ili njihovim oštricama.
- Prikladan za čišćenje pod tekućom vodom.

UKLANJANJE BATERIJE

Izričito preporučujemo da uklanjanje baterije na punjenje vrši profesionalno osoblje. Dijelovi kućišta brijača i alatke imaju oštre rubove koji bi mogli uzrokovati ozljede ako se njima ne rukuje na pravilan način.

- Prije odlaganja uređaja baterija se mora ukloniti.
 - Uređaj mora biti iskopčan iz električne mreže kad se uklanja baterija.
1. Uključite briač i ispraznite svu preostalu snagu.
 2. Skinite gornju dekorativnu ploču kako biste otkrili 2 vijka. Uklonite vijke.
 3. Odvojite i uklonite gornje kućište kako biste otkrili unutrašnje kućište.
 4. Odvrnite 2 vijka.
 5. Izvadite bateriju i sklop tiskane pločice.
 6. Odvojite bateriju od tiskane pločice.
- Baterija se mora zbrinuti na siguran način.

RECIKLAŽA



Kako bi se izbjegle štetne posljedice na okoliš i zdravlje zbog opasnih supstanci, uređaji i punjive i nepunjive baterije obilježene jednim od ovih simbola ne smiju se zbrinjavati kao nerazvrstani komunalni otpad. Uvijek odložite električne i elektroničke proizvode i , gdje je primjenljivo, punjive i nepunjive baterije, u odgovarajućem zvaničnom mjestu za sakupljanje/reciklažu.

Дякуємо, що придбали продукцію компанії Remington®. Уважно прочитайте наведені інструкції та зберігайте їх у безпечному місці. Перед використанням виробу зніміть всі елементи пакування.

ВАЖЛИВІ ЗАХОДИ БЕЗПЕКИ

- Використання зазначеного пристрою дітьми віком від 8 років, особами з обмеженими фізичними, сенсорними або розумовими можливостями, браком досвіду або знань допускається виключно за умови додаткового контролю або інструктажу й усвідомлення пов'язаних із таким використанням ризиків. У жодному разі не дозволяйте дітям гратися з пристроєм. Чищення та технічне обслуговування цього пристрою може здійснюватися дітьми виключно за умови досягнення ними 8-річного віку та контролю з боку батьків. Зберігайте пристрій та кабель до нього поза зоною досяжності дітей молодше 8 років.
- Адаптер містить трансформатор. Не обрізайте адаптер, щоб замінити штепсель на інший, це може спричинити небезпеку.
- ПОПЕРЕДЖЕННЯ. Уникайте потрапляння вологи до пристрою.
- Корпус пристрою не призначений для миття та не має водовідштовхувальні властивості. Уникайте потрапляння пристрою до рідини.
- Не використовуйте пристрій, якщо його шнур пошкоджено.
- ПОПЕРЕДЖЕННЯ. Для заряджання батареї слід використовувати тільки зарядний пристрій, що постачається із цим приладом-номер PA-3215E (EU).
- Обов'язково замініть зарядний адаптер або зарядний пристрій, якщо їх пошкоджено, аналогічними оригінальними виробами.
- Батарея в цьому приладі не є заміною.
- Не використовуйте інші насадки, окрім тих, що входять до комплекту пристрою.
- Не використовуйте пристрій за наявності ознак пошкодження або несправності.
- Не залишайте пристрій без уваги, якщо його підключено до розетки мережі живлення (не стосується процесу заряджання).

- Тримайте штекер та шнур живлення подалі від гарячих поверхонь.
- Не підключайте та не відключайте пристрій від мережі живлення вологими руками.
- Не перекручуйте, не переламуйте та не намотуйте кабель навколо пристрою.
- Цей пристрій не призначено для комерційного використання або роботи в перукарнях.

ЧАСТИН

- | | |
|--|-------------------------|
| 1. Вимикач | Не показано: |
| 2. Блок лез. | • Перукарська накидка |
| 3. Конічний важіль | • Ножиці |
| 4. Професійні напрямні гребінчасті насадки № 0–8 (1,5–25 мм) | • Насадка |
| 5. Індикатор зарядження | • Щітка для шиї |
| | • Затискачі для волосся |
| | • Сумка для зберігання |

ПОЧАТОК РОБОТИ

ЗАРЯДЖАННЯ БРИТВИ

- Переконайтеся в тому, що пристрій вимкнено.
- Під'єднайте бритву до адаптера, після чого увімкніть бритву в мережу живлення.
- Загориться індикатор зарядження.
- Після закінчення зарядки індикатор зарядження залишиться підсвіченим.
- Час роботи повністю зарядженого пристрою — до 50 хвилин.
- Час зарядження повністю розрядженої батареї — 2 години.
- Для подовження терміну використання батарей необхідно давати їм повністю розряджатися кожні 6 місяців, після чого їх слід заряджати протягом 2 годин.

ВИКОРИСТАННЯ ЗІ ШНУРОМ

- Під'єднайте зарядний адаптер до пристрою, після чого увімкніть адаптер у мережу живлення.
- Під час підключення шнура до електромережі та включення приладу підсвічування індикатора зарядження відключиться.

ОБЕРЕЖНО

Надмірне використання пристрою в режимі живлення від мережі призводить до зменшення терміну служби батареї.

ІНСТРУКЦІЯ З ЕКСПЛУАТАЦІЇ

Перед початком стрижки

- Перевірте машинку на відсутність залишків волосся та бруду.
- Посадіть особу, яку потрібно стригти, так, щоб її голова розташовувалася приблизно на рівні ваших очей.

- Перед початком стрижки слід розчесати волосся таким чином, щоб воно було розплутаним та сухим.

ДЛЯ ПРИКРІПЛЕННЯ НАСАДКИ

- Закріпіть передній край гребінчастої насадки на передніх зубчиках леза.
- Притисніть задню частину насадки, щоб язичок насадки з характерним звуком клацання став на місце.

ЩОБ ЗНЯТИ НАСАДКУ

- Підніміть язичок, щоб зняти насадку.
- При незафіксованому язичку стягніть насадку з машинки, відчепивши передній край від лез.

ІНСТРУКЦІЯ З ПРОВЕДЕННЯ СТРИЖКИ ВОЛОССЯ

- Для досягнення рівномірної довжини волосся слід вести гребінцеву насадку/лезо крізь волосся по всій довжині лінії стрижки. Не ведіть машинкою по волоссю занадто швидко. Якщо ви вперше здійснюєте стрижку, починайте з гребінцевої насадки із максимальною довжиною.

ЕТАП 1 — задня частина шиї

- Установіть фіксовану насадку 3 або 6 мм
- Тримайте машинку зубцями леза догори. Починайте стрижку по центру голови від основи шиї.
- Повільно підіймайте машинку, проходячи вгору від себе по голові, та підрівнюючи невелику ділянку волосся за раз.

ЕТАП 2 — потилиця

- Прикріпивши напрямну насадку із довжиною від 12 мм до 16 мм, підстригайте волосся на потилиці.

ЕТАП 3 — боки голови

- Підрівняйте волосся на скронях за допомогою напрямної насадки із довжиною 3 мм або 6 мм. Після цього перейдіть на довшу напрямну насадку 9 мм та продовжуйте стригти верхівку голови.

ЕТАП 4 — верхівка голови

- Використовуйте подовжену фіксовану насадку для довжини стрижки 22 або 25 мм і зістрижіть волосся з маківки проти напрямку росту волосся.
- Кожного разу слід здійснювати стрижку, стоячи ззаду голови.

ЕТАП 5 — завершальні штрихи

- Використовуйте машинку без гребінцевої насадки для завершення підрівнювання волосся навколо основи та боків шиї.
- Для досягнення чіткої рівної лінії скронець слід змінити напрямок машинки для стрижки волосся на протилежний. Розташуйте обернену машинку під прямим кутом до голови (так, щоб кінчики лез злегка торкалися шкіри) та починайте рух донизу.

КОРОТКІ СТИЛІ КОНУСНОЇ ФОРМИ — ЗАЧІСКА «ІЖАЧОК» ТА ІНШІ КОРОТКІ ЗАЧІСКИ

- Обравши насадку для найдовшої стрижки (25 мм), зістрижіть волосся з задньої частини шиї до маківки. Тримайте напрямну насадку паралельно рівню голови та починайте повільні рухи машинкою по волоссю.
- Виконуйте такі самі дії при обробці від нижньої до верхньої частин голови. Після завершення підстрижіть волосся проти напрямку його росту та вирівняйте боки.
- Щоб зробити зачіску «іжачок», волосся на верхівці голови має стригтись поверх верхньої частини плаского гребінця.
- Застосовуйте напрямну насадку із меншою довжиною, щоб надати волоссю бажаного конічного вигляду вниз уздовж лінії шиї.

ДОГЛЯД ЗА МАШИНКОЮ ДЛЯ СТРИЖКИ ВОЛОССЯ

ПІСЛЯ КОЖНОГО ВИКОРИСТАННЯ

- Перед проведенням чищення переконайтеся, що живлення пристрою вимкнено, а сам пристрій відключено від мережі живлення.
- Очистіть залишки волосся з лез. Леза і корпус приладу можна промити під краном. Інформація про очищення наведена в розділі нижче.
- Після кожного використання рекомендується зняти леза і щіткою очистити прилад від волосків, що скупчилися. На кінчики лез слід додати 1-2 краплі мастила, і одну краплю на задню сторону ковзних поверхонь.

ЗНЯТТЯ І УСТАНОВКА БЛОКУ ЛЕЗ

- Леза можна зняти, встановивши палець на кнопку фіксатора і зсунувши леза з корпусу приладу.
- Щоб поставити блок лез назад, установіть його на верхній частині корпусу приладу й акуратно натисніть, щоб блок з характерним звуком клацання став на місце.

ЗАПОБІЖНІ ЗАХОДИ ПРИ ОЧИЩЕННІ

- Цей прилад можна мити повністю. Для очищення леза і корпус приладу можна промити під краном. Споліскуйте леза тільки у разі необхідності.
- Для ретельного очищення промийте леза під краном.
- Після промивання обов'язково висушіть прилад повністю, особливо поверхню блоку лез.
- Увага! Не мийте підключений до розетки прилад.
- Після того як блок лез повністю висохне, ретельно рекомендуємо змащувати леза мастилом для підвищення працездатності і продовження терміну служби вашої машинки. Для належного змащення блок лез необхідно зняти, щоб нанести мастило на задню сторону ковзних поверхонь.

КОЖНІ 6 МІСЯЦІВ

- Слід знімати та чистити набір лез із визначеною регулярністю.
- За допомогою шестигранної викрутки видаліть 2 гвинти, що утримують нерухоме лезо. На цьому кроці не треба діставати набір лез.

- Вичистіть залишки волосся між лезами за допомогою м'якої щітки для чищення. Не видаляйте змащувальний матеріал з пластикових деталей. Не обов'язково вилучати маленьке рухоме лезо з пристрою.
- При порушенні вирівнювання лез ефективність різання може знизитися.
- Нанесіть кілька крапель мастила на ковзаючу поверхню лез. Витріть залишки мастила.

ЗАПОБІЖНІ ЗАХОДИ ПРИ ОЧИЩЕННІ

- Перед проведенням чищення переконайтеся, що живлення пристрою вимкнено, а сам пристрій виключено з розетки живлення.
- При проведенні очищення пристрою допускається знімати з нього лише напрямні гребінцеві насадки та блок лез.
- Не слід використовувати жорсткі засоби очищення або засоби із корозійними властивостями при проведенні чищення пристроїв та їхніх лез.
- Допускається очищення під краном з водопровідною водою.

ВИЛУЧЕННЯ БАТАРЕЙКИ

Наполегливо рекомендується, щоб батарею з можливістю заряджання виймав спеціаліст. Частини корпусу бритви та приладдя мають гострі краї та можуть призвести до травмування в разі неналежного поводження.

- Перед утилізацією пристрою із нього слід дістати батарею.
 - Перед тим як діставати батарею із пристрою, його треба від'єднати від мережі живлення.
1. Увімкніть тример і розрядіть його до кінця.
 2. Підчепіть та від'єднайте верхню декоративну панель, щоб отримати доступ до 2 гвинтів. Викрутіть гвинти.
 3. Підчепіть і зніміть верхню частину корпусу, щоб отримати доступ до внутрішньої частини корпусу.
 4. Зніміть 2 гвинти.
 5. Вийміть батарею з електронною платою.
 6. Від'єднайте батарею від електронної плати.
- Після цього слід утилізувати батарею в безпечний спосіб.

УТИЛІЗАЦІЯ



Щоб не завдати шкоди довкіллю та здоров'ю людей через дію небезпечних речовин, не слід утилізувати пристрої й батареї одноразового або багаторазового використання, що позначені одним із цих символів, разом із невідсортованим побутовим сміттям. Обов'язково утилізуйте електричні й електронні вироби, а також, де можливо, батареї одноразового або багаторазового використання у відповідному офіційному пункті переробки/збору.

Благодарим Ви, че закупихте нов продукт на Remington. Моля, прочетете внимателно инструкцията за употреба и я запазете. Отстранете всички опаковки преди употреба.

ВАЖНИ ИНСТРУКЦИИ ЗА БЕЗОПАСНОСТ

- Този уред може да бъде използван от деца над 8-годишна възраст и хора с намалени физически, сетивни или умствени възможности, или липса на опит и знания, ако са наблюдавани /инструктирани и разбират свързаните рискове. Децата не бива да си играят с уреда. Почистването и поддръжката на уреда не трябва да се правят от деца, освен ако те са над 8-годишна възраст и са наблюдавани. Пазете уреда и кабела му далеч от достъпа на деца под 8-годишна възраст.
- Адаптерът съдържа трансформатор. Не режете адаптера, за да го замените с друг щепсел, тъй като това ще доведе до рискови ситуации.
- **ВНИМАНИЕ:** Пазете уреда сух.
- Корпусът на уреда не е пригоден за миене и не е водоустойчив. Не потапяйте уреда в течности.
- Не използвайте продукта с повреден кабел.
- **ПРЕДУПРЕЖДЕНИЕ:** За презареждане на батерията използвайте единствено зарядното, предоставено с уреда – вид референция RA-3215E (EU).
- Винаги заменяйте повредените захранващи адаптори или поставки за зареждане с оригинални такива.
- Батерията в този уред не се сменя.
- Не използвайте приставки, различни от тези, които ние предоставяме.
- Не използвайте уреда, ако е повреден или не работи изправно.
- Този уред никога не трябва да се оставя без надзор, когато е включен в електрическата мрежа, освен когато се зарежда.
- Пазете кабела и щепсела далеч от нагорещени повърхности.
- Не включвайте или изключвайте уреда с мокри ръце.
- Не увивайте и не огъвайте кабела, не го увивайте около уреда.
- Този уред не е предназначен за комерсиална употреба и употреба във фризьорски салони.

ЧАСТИ

- | | |
|--|--|
| <ol style="list-style-type: none"> 1. Бутон за включване/изключване 2. Комплект ножове 3. Лостче за заостряне 4. Водещи гребени за професионален клас, номера 0 – 8 (1,5 – 25 мм) 5. Индикатор за зареждане | <p>Не е показан:</p> <ul style="list-style-type: none"> • Пелерина за фризьорски салон • Ножици • Гребен • Четка за врат • Клипса за разделяне • Калъф за съхранение |
|--|--|

ПЪРВИ СТЪПКИ

ЗАРЕЖДАНЕ НА ВАШАТА САМОБРЪСНАЧКА

- Уверете се, че уредът е изключен.
- Свържете самобръсначката към адаптера и след това към електрическата мрежа.
- Индикаторът за зареждане светва.
- Индикаторът за зареждане ще остане светнат след като зареждането приключи.
- Времето на работа след пълно зареждане достига до 50 минути.
- Времето за зареждане на празна батерия е 2 часа.
- За да запазите живота на батериите, ги оставяйте да се разреждат напълно на всеки 6 месеца и след това ги зареждайте в продължение на 2 часа.

КАБЕЛЕН РЕЖИМ

- Свържете зареждащия адаптер с продукта и след това с електрическата мрежа.
- Когато кабелът е свързан към мрежата, лампичката на индикатора за зареждане ще се изключи, ако включите продукта.

ВНИМАНИЕ

Продължителната употреба на уреда на кабел ще доведе до скъсяване на живота на батерията.

ИНСТРУКЦИИ ЗА УПОТРЕБА

ПРЕДИ ДА ЗАПОЧНЕТЕ ПОДСТРИГВАНЕТО

- Проверете машинката, за да се уверите, че по нея няма коса или мръсотия.
- Разположете човека така, че косата му да е приблизително на нивото на очите ви.
- Преди подстригване винаги сресвайте косата, за да не е заплетена и да е суха.

ЗА ДА ЗАКРЕПИТЕ ГРЕБЕН

- Качете предната част на гребена към предната част на зъбците.
- Натиснете задната част на гребена надолу, докато ушенцето щракне.

ИНСТРУКЦИИ ЗА ПОДСТРИГВАНЕ

- Забележка: за равномерно подстригване позволете на гребена/ножчето да си проправи път през косъмчетата на брадата. Не прилагайте сила и не бързайте. Ако го използвате за първи път, започнете с приставката за максимална дължина.

СТЪПКА 1 – Оформете врата

- Нагласете гребена на 3мм или 6 мм.
- Дръжте машинката така, че зъбците на острието да сочат навън. Започнете от центъра на главата в основата на врата.
- Бавно повдигайте машинката, като работите нагоре и навън през косата и подрязвате малко количество наведнъж

СТЪПКА 2 – Задната част на главата

- С гребена нагласен на 12мм или 18мм, подстрижете задната част на главата.

СТЪПКА 3 – Странична част на главата

- С гребен, нагласен на 3мм или 6мм, оформете бакенбардите. След това сменете с по-дългия гребен на 9мм и продължете да подстригвате горната част на главата.

СТЪПКА 4 – Горна част на главата

- Използвайте гребена с по-голяма дължина и го настройте на 22мм или 25мм, след което подстрижете косата в горната част на главата срещу посоката на растеж.
- За по-дълга коса в горната част използвайте гребена с по-големи дължини за да постигнете желаните вид.
- Винаги работете от задната част на главата.

СТЪПКА 5 – Финални щрихи

- Използвайте машинката без прикрепен гребен за скъсяване на косата близо до кожата в основата и двете страни на врата.
- За постигане на чиста права линия за бакенбардите, обърнете машинката. Поставете обърнатата машинка под прав ъгъл към главата, като остриетата леко докосват кожата и след това движете надолу.

КЪСИ ПРИЧЕСКИ – ФЛАТ ТОП И КЪСИ ПОДСТРИЖКИ

- Като започнете с най-дългия водещ гребен (25 мм), започнете да подстригвате от задната част на врата към върха на главата. Насочете водещия гребен към главата и бавно започнете да придвижвате машинката през косата.
- Повторете процедурата от по-долната страна на горната част на главата. След това подстрижете косата срещу посоката, в която расте и изравнете със страничните части.
- За прическа тип "флат топ" косата в горната част на главата се подстригва с помощта на плосък гребен.
- Използвайте водещ гребен за по-близо подстригване за заостряне на космите по линията на врата.

ГРИЖА ЗА МАШИНКАТА ЗА ПОДСТРИГВАНЕ:

СЛЕД ВСЯКА УПОТРЕБА

- Винаги преди да почиствате уреда, се уверете, че е изключен от бутона и от електрическата мрежа.
- Почистете с четка натрупаните косми върху ножчетата. Ножчетата и тялото на продукта могат да се изплакват под течаща вода. Вижте раздела за почистване по-долу за повече информация.
- Препоръчително е след всяка употреба да изваждате ножчетата и да почиствате с четка натрупаните косми. По върха на ножчетата се добавят по 1-2 капки масло, а по задните плъзгачи се повърхности се добавя една капка.

ИЗВАЖДАНЕ И ПОСТАВЯНЕ НА КОМПЛЕКТА НОЖЧЕТА

- Ножчетата се освобождават чрез поставяне на пръста или палеца Ви върху точката за освобождаване и отстраняване на ножчето с плъзгане от тялото на продукта.
- За да го върнете, поставете комплекта върху основната част на продукта и плъзнете леко, докато се чуе щракване.

ПРЕДПАЗНИ МЕРКИ ПРИ ПОЧИСТВАНЕ

- Тази машинка за подстригване е напълно пригодена за измиване. Машинката за подстригване и комплектът ножчета могат да се изплакват под течаща вода. Изплаквайте само ножчетата при необходимост.
- За дълбоко почистване оставете ножчетата да работят по време на изплакването под течаща вода.
- Уверете се, че продуктът е напълно сух след почистване, особено повърхностите на комплекта ножчета.
- Внимание: не почиствайте уреда, докато е включен в ел. мрежата.
- След като комплектът ножчета е напълно сух, за да подобрите работата и да удължите живота на машинката за подстригване, силно препоръчваме да намаслите ножчетата. За правилно нанасяне извадете комплекта с ножчета, за да могат да бъдат добавени капки масло към задната плъзгача повърхност.

НА ВСЕКИ ШЕСТ МЕСЕЦА

- Комплектът с ножчета трябва да се изважда и почиства редовно.
- Отстранете 2-та винта, като закрепите фиксираното ножче с помощта на шестограмна отвертка. Не отстранявайте комплекта с ножчета.
- Почистете косъмчетата между остриетата с мека почистваща четка. Не почиствайте лубриканта. Не е необходимо да изваждате малкото подвижно острие от уреда.
- Ако остриетата не са изравнени правилно, ефективността на уреда ще бъде намалена.
- Добавете няколко капки масло върху плъзгачата повърхност на ножчетата. Почистете излишното масло.

ПРЕДПАЗНИ МЕРКИ ПРИ ПОЧИСТВАНЕ

- Винаги изключвайте уреда от електрическия контакт преди почистване.
- Само водещите гребени и комплектът с ножчета могат да се отстраняват от продукта за почистване.
- Не използвайте агресивни или корозивни почистващи препарати за уреда или неговите остриета.
- Подходящ за почистване под течаща вода.

ИЗВАЖДАНЕ НА ПРЕЗАРЕЖДАЩАТА СЕ БАТЕРИЯ

Силно препоръчително е да презареждащата се батерия да бъде извадена от специалист. Частите на кутията и инструментите имат остри краища и могат да доведат до нараняване при неправилна употреба.

- Батерията трябва да се извади от уреда, преди той да се изхвърли.
 - Изключете зареждащия адаптер преди да отстранявате батерията.
1. Включете машинката за подстригване и оставете да се изразходи напълно.
 2. Свалете горния декоративен панел, за да се покажат 2 винта. Отстранете винтовете.
 3. Свалете и отстранете горния корпус, за да се покаже вътрешният.
 4. Отвинтете 2-та винта.
 5. Извадете батерията и платката.
 6. Изключете батерията от платката.
- Не правете опити да включвате уреда, след като сте го отворили.

РЕЦИКЛИРАНЕ



За да се избегнат екологични и здравни проблеми поради наличие на опасни субстанции, уредите, акумулаторните и неакумулаторните батерии, обозначени с един от тези символи, не трябва да се изхвърлят заедно с несортирани общински отпадъци. Винаги изхвърляйте електрически и електронни продукти и, където е приложимо, акумулаторни и неакумулаторни батерии, на подходящо официално място за рециклиране/събиране.

شكراً لقيامك بشراء منتج Remington® الجديد. يرجى قراءة هذه التعليمات بعناية والاحتفاظ بها في مكان آمن. قم بإزالة جميع مواد التعبئة قبل الاستخدام.

إجراءات وقائية هامة

- يمكن استخدام هذا الجهاز بواسطة الأطفال الذين تتراوح أعمارهم من 8 سنوات وما فوق والأشخاص ذوي القدرات البدنية أو الحسية أو العقلية المنخفضة أو قليلي الخبرة والمعرفة إذا تم الإشراف عليهم/إرشادهم ويفهمون المخاطر المعنية. ويجب ألا يعيثر الأطفال بالجهاز. ويجب ألا يقوم الأطفال بالتنظيف والصيانة إلا إذا كان عمرهم أكبر من 8 سنوات وتحت إشراف.
- لا تستخدم هذا المنتج إذا كان لا يعمل بشكل صحيح، في حالة ما إذا تم إسقاطه أو إتلافه، أو إسقاطه في الماء
- يحتوي المحول على محول. لا تقطع المحول لاستبداله بمقبس آخر لأن ذلك يسبب وضعاً خطراً.
- تحذير حافظ على الجهاز جافاً.
- جسم هذا الجهاز غير قابل للغسل أو مقاوم للماء. لا تضع الجهاز في سائل ولا تستخدمه بالقرب من ماء في بانيو أو حوض أو وعاء آخر ولا تستخدمه في الخارج.
- لا تستخدم المنتج مع سلك تالف.
- تحذير: لإعادة شحن البطارية، يجب استخدام الشاحن المرفق فقط مع الجهاز - مرجع النوع PA-3215E.
- استبدل دائماً المحول التالف أو قاعدة الشحن بأخرى من النوع الأصلي.
- البطارية غير قابلة للاستبدال.
- لا تستخدم ملحقات غير الملحقات التي تقوم بتوريدها.
- لا تستخدم الجهاز إذا كان تالفاً أو لا يعمل بصورة صحيحة.
- لا ينبغي أبداً أن تترك الجهاز بعيداً عن انتباهك أثناء توصيله بمصدر تيار كهربائي، إلا عند الشحن
- حافظ على قابس الطاقة والسلك الكهربائي بعيداً عن الأسطح الساخنة
- لا تقم بتوصيل أو فصل الجهاز بأيدٍ مبللة.
- لا تقم بثنّي أو جدل الكبل أولفه حول الجهاز.
- دع الجهاز يبرد قبل تنظيفه وتخزينه.

الأجزاء

شحن ماكينة الحلاقة

1. مفتاح تشغيل/إيقاف (On/off) غير مبيّن:
2. طقم شفرات
3. ذراع مستنق
4. أمشاط دليل مهنية من الدرجة #0 - # 8
5. مؤشر الشحن (1.5-25 ملم)
- غطاء تصفيف الشعر
- المقص
- مشط
- فرشاة
- مشابك تقسيم
- صندوق التخزين

مؤشر الشحن

- تأكد من إيقاف الجهاز.
- قم بتوصيل ماكينة الحلاقة بالمحول ثم بالكهرباء.
- ستتم إضاءة مؤشر الشحن.
- سيبقى مؤشر الشحن مضاء بمجرد اكتمال الشحن .
- تصل مدة التشغيل من الشحن الكامل إلى 60 دقيقة.
- مدة الشحن من الفارغ 4 ساعات.
- للحفاظ على عمر البطاريات، دعها تنفذ كل 6 شهور ثم قم بإعادة شحنها.

الاستخدام السلكي

- قم بتوصيل محول الشحن بالمنتج ثم بالكهرباء.
- عند توصيل السلك بالكهرباء، سينطفئ مؤشر الشحن إذا تم تشغيل المنتج.

تنبيه

سوف يؤدي استخدام الكهرباء فقط لمدة طويلة إلى تقليل عمر البطارية.

تعليمات الاستخدام

قبل بدء القص

- افحص المقص وتأكد من أنه خال من الشعر والتراب.
- اجلس الشخص بحيث يكون رأسه في مستوى العين تقريبا.
- قم دائما قبل القص بتمشيط الشعر بحيث يكون خاليا من التشابك وجافا.

للحاق مشط

- أمسك المشط وأسنانه لأعلى.
- حركه فوق وعلى طول شفرة المقص إلى أن تجلس واجهة المشط بثبات على شفرة المقص.

إخراج المشط

- أمسك المشط والشفرات بعيدة عنك وادفع المشط بقوة لأعلى وبعيدا عن الشفرات.

تعليمات قص الشعر

- للقص المنتظم، دع ملحق المشط/الشفرة يشق طريقه خلال الشعر. ولا تجبره على القص بسرعة. وإذا كنت تقص لأول مرة، ابدأ بالحد الأقصى لملحق المشط.

الخطوة 1- خلف الرقبة (الفا)

- استخدم مشط دليل 6 ملم أو 3 ملم.
- أمسك المقص مع جعل أسنان الشفرة تشير لأعلى. ابدأ من وسط الرأس عند قاعدة الرقبة.
- ارفع المقص ببطء ودعه يعمل خلال الشعر لأعلى وللخارج ويقوم بالتشذيب قليلا في كل مرة.

الخطوة 2 - خلف الرأس

- قم بقص الشعر الموجود خلف الرأس باستخدام مشط الدليل الملحق 12 ملم أو 16 ملم.

الخطوة 3 - جانب الرأس

- قم بتشذيب السوالف باستخدام مشط الدليل الملحق 3 ملم أو 6 ملم. ثم تحول إلى مشط الدليل الأطول 9 ملم واستمر في قص أعلى الرأس.

الخطوة 4 - أعلى الرأس

- استخدم ملحق المشط الأطول واضبطه على 22 ملم أو 25 ملم ثم قص شعر أعلى الرأس ضد اتجاه نمو الشعر بشكل طبيعي.
- اعمل دائماً من خلف الرأس.

الخطوة 5 - اللمسات الأخيرة

- استخدم المقص بدون مشط ملحق للتشذيب حول قاعدة وجوانب الرقبة.
- لعمل خط مستقيم نظيف عند السوالف، اعكس مقص الشعر. وضع المقص المعكوس على الرأس بزوايا قائمة مع جعل الشفرات تلمس الجلد برفق ثم اعمل لأسفل.

التصفيف المدبب القصير- "رؤوس مسطحة" وقص قصير

- بدءاً بأطول مشط دليل ملحق (25 ملم)، قم بالقص من خلف الرقبة إلى التاج. وأمسك مشط الدليل مسطحا على الرأس وحرك المقص ببطء خلال الشعر.
- استخدم نفس الإجراء من الجانب السفلي إلى الجانب العلوي للرأس. ثم قص الشعر ضد اتجاه نموه وقم بتسويته مع الجانبين.
- لإعطاء شكل "رأس مسطح"، يجب قص شعر أعلى الرأس على رأس مشط مسطح.
- استخدم مشط دليل أقرب لجعل الشعر مدبباً إلى خط الرقبة كما هو مطلوب.

صيانة مقص الشعر

بعد كل استخدام

- تأكد من تشغيل الجهاز وفصله من الكهرباء قبل التنظيف.
- نظف الشعر المتراكم من الشفرات بفرشاة. يمكن شطف الشفرات ووحدة المنتج تحت الصنبور. يرجى مراجعة قسم التنظيف أدناه.
- من المستحسن إخراج الشفرات وإزالة أي شعر متراكم بعد كل استخدام. يجب إضافة قطرة أو قطرتين زيت مقص للشفرات وقطرة زيت على الأسطح المنزلقة الخلفية.

فك وإعادة ربط مجموعة الشفرات

- يمكن إخراج الشفرات بوضع إصبعك أو إبهامك في نقطة الإخراج بالدفع وإخراج الشفرة من وحدة المنتج.
- لإعادة ربط مجموعة الشفرات على رأس وحدة المنتج وتحريكها برفق في مكانها إلي أن تشعر أنها تستقر في مكانها.

تنبيهات التنظيف

- هذا المقص قابل للغسل بالكامل. ويمكن شطف المقص ومجموعة الشفرات تحت الصنبور لتنظيفها.
- اشطف الشفرات عند الحاجة فقط.
- للتنظيف العميق، دع الشفرات تجري أثناء الشطف تحت الصنبور.

- يرجى التأكد من جفاف المنتج بشكل كامل بعد أسطح مجموعة الشفرات بصفة خاصة.
- تديبه: لا تغسل المنتج عند توصيله بالكهرباء.
- بمجرد تجفيف مجموعة الشفرات بالكامل، لتحسين الأداء وإطالة عمر المقص، نوصي بشدة بتزييت الشفرات. ولتزييتها بشكل صحيح، يجب إخراج مجموعة الشفرات حتى يمكن إضافة قطرات زيت إلى السطح المنزلق الخلفي.

كل ستة أشهر

- يجب إخراج طقم الشفرات وتنظيفه على فترات منتظمة.
- قم بفك مسامري تثبيت الشفرة الثابتة بمفك سداسي الرأس. لا تقم بفك مجموعة الشفرات.
- نظف الشعر من بين الشفرات بفرشاة تنظيف ناعمة. لا تقم بإزالة شحوم التزييت على المكونات البلاستيكية. وليس من الضروري إخراج الشفرة الصغيرة المتحركة من الوحدة.
- أخرج المسامير سداسية الرأس وقم بتفكيك مجموعة الشفرات. نظف الشعر المتراكم بفرشاة. قم بتزييت تلامس أسطح الشفرات ثم إعادة التجميع.
- سنقل كفاءة القص إذا لم يتم محاذاة الشفرات بشكل صحيح.
- ضع بضع قطرات من زيت مقص على سطح الشفرات المنزلق. وامسح أي زيت زائد.

تدبيبات التنظيف

- تأكد من إيقاف الجهاز وفصله من مأخذ الكهرباء قبل التنظيف.
- قد يتم إخراج أمشاط دليل الملحق ومجموعة الشفرات من المنتج لتنظيفها فقط.
- لا تستخدم منظفات خشنة أو أكالة على الوحدات أو شفراتها.
- مناسب للتنظيف تحت حنفية ماء مفتوحة

إخراج البطاريات

- نوصي بشدة بأن يقوم فني متخصص بإخراج البطارية القابلة للشحن. يوجد لدى بعض من عبوات ماكينة الحلاقة والأدوات أطراف حادة وقد تسبب الإصابة في حالة عدم التعامل معها على نحو صحيح.
- يجب إخراج البطارية القابلة للشحن من الجهاز قبل التخلص منها.
- أفضل محول الشحن قبل إزالة البطارية.
- 1. شغل جهاز التشذيب وقم بتفريغ كل الطاقة المتبقية.
- 2. انزع اللوح المزخرف العلوي لكشف زوج المسامير. فك المسامير.
- 3. انزع الغلاف العلوي وارفعه للكشف عن المحتوى من الداخل.
- 4. قم بفك المسامير الموجودين على الغلاف العلوي.
- 5. أخرج البطارية وجمع لوحة الدائرة المطبوعة.
- 6. أفضل البطارية عن لوحة الدائرة الكهربائية.
- تخلص من البطارية بشكل صحيح.

إعادة التدوير

لتجنب المشاكل البيئية والصحية الناجمة عن المواد الخطرة، يجب عدم التخلص من الأجهزة، والبطاريات القابلة لإعادة الشحن والبطاريات غير القابلة لإعادة الشحن التي تحمل علامة واحدة من هذه الرموز مع نفايات البلدية غير المصنفة. يجب دائمًا التخلص من المنتجات الكهربائية والإلكترونية، وكذلك إذا أمكن، البطاريات القابلة لإعادة الشحن وغير القابلة لإعادة الشحن، في نقطة رسمية مناسبة لإعادة التدوير/ تجميع المخلفات.





Ref No. HC450

Type No. HC13A

Taşıma ve nakliye sırasında dikkat edilecek hususlar :

- Ürünü düşürmeyiniz
- Darbelere maruz kalmamasını sağlayınız
- Cihazı nakliye sırasında orijinal ambalajında taşıyınız.

Bakanlıkça tespit ve ilan edilen kullanım ömrü 7 yıldır.

Çin Halk Cumhuriyetinde üretilmiştir.

100-240B~50/60Гц 200 mA

3.2B --- 1.5 A

IP код для блока питания: IPX4

19/INT/ HC450 T22-7000790 Version 04 /19

Remington® is a Registered Trade Mark of Spectrum Brands,Inc.,
or one of its subsidiaries

VARTA Consumer Batteries GmbH & Co. KGaA, Alfred-Krupp-Str. 9, 73479 Ellwangen, Germany

www.remington-europe.com

© 2019 Spectrum Brands, Inc.

C44-0450190305ART030